

# Four à micro-ondes

## Historique

Le four à micro-ondes, ce mode de cuisson vedette des années 1980 n'a pas pour ancêtre le four à bois du boulanger. Bien au contraire ! Il plonge ces racines dans l'un des plus grands secrets militaires de la Seconde Guerre mondiale. **Il est un pur produit des recherches sur... les radars !**

La technologie des micro-ondes a réellement démarré dans les années 1930, sous l'impulsion d'un groupe de chercheurs britanniques dirigés par les professeurs Boot et Randall. **En 1939**, ils mettent au point le "**magnétron**", un appareil de grande taille capable de produire des ondes ultracourtes. Dans le cadre de l'effort de guerre, les Etats-Unis reprennent largement la technique par l'intermédiaire d'une société d'armement. De nombreuses innovations sont réalisées de manière à rendre le tube émetteur plus performant. Ces améliorations seront d'une aide précieuse pour les Alliés dans ce qui fut la bataille d'Angleterre.

Jusque là, on ne se doute pas que le magnétron va se métamorphoser en appareil culinaire... Une poignée d'ingénieurs a **pour mission d'améliorer la qualité des radars**, car les premiers magnétrons sont loin de fonctionner de façon continue. Ils émettent par pulsations, ce qui bride leur efficacité. Mais ils présentent quand même un **immense mérite**, en cette période de privation : **réchauffer les doigts engourdis par le froid du matin**. Pendant qu'ils testent les nouveaux tubes sans aucune protection, certains techniciens **font même chauffer leurs bouillons** ou leurs casse-croûte de la mi-journée.

Au travers de ce qui devient à la fois une nécessité et un jeu, une démarche s'enclenche. L'équipe s'amuse à faire cuire des saucisses, et... **des œufs**, qui, bien entendu, **explorent**. La cuisson aux micro-ondes est inventée. Le résultat est d'autant plus convaincant lorsqu'un des ingénieurs de l'équipe met au point un magnétron à effet continu.

**Sa mise au point et sa commercialisation**, en revanche **s'avèreront autrement corsées**. Charlie Adams, président de Raytheon, ne s'y intéressera vraiment qu'une fois l'effort de guerre terminé, lorsqu'il s'agira de **trouver de nouveaux débouchés**. Un brevet pour la cuisson est déposé en 1949, et un **premier four diffusé en 1953**, sous la marque Radarange. Mais le succès n'est pas encore acquis. Le magnétron reste un appareil lourd et très encombrant. Il nécessite un énorme circuit de refroidissement qui en fait en plus un **produit coûteux (l'équivalent d'une automobile)**. Durant les **douze premières années** de son existence, ce four ne sera pas diffusé à plus de **1000 exemplaires !** La plupart sont vendus à de grands restaurants ou à des compagnies de transports. Le plus gros client est la compagnie de chemins de fer japonais.

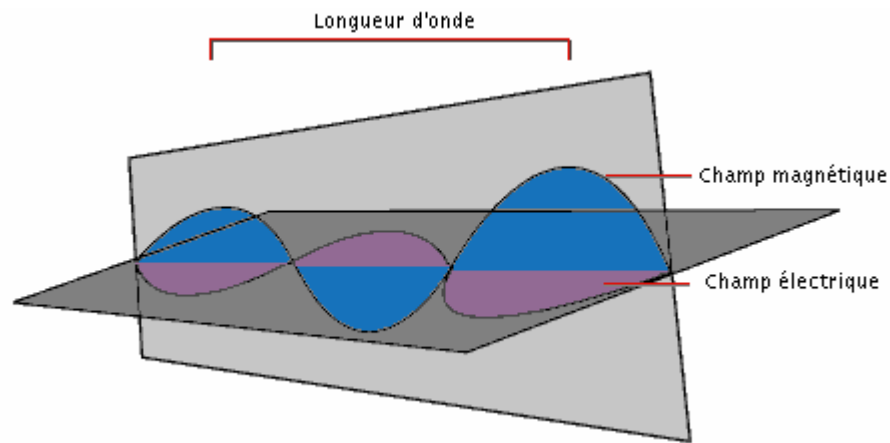
Pour Raytheon, le Radarange apparaît plutôt comme un **gouffre financier**. Pourtant, la firme pilier du complexe militaro-industriel s'entête à développer coûte que coûte son nouveau produit. Pour en faire un produit de consommation courante, il **faut abaisser notablement son prix** et le rendre plus pratique, en **supprimant**, entre autres, **le système de refroidissement**.

Les Japonais prennent conscience du marché prometteur du produit, juste au moment où celui des surgelés décollent. Avec pour seul défi de réaliser un appareil strictement domestique, la technologie américaine du magnétron de cuisine est totalement dépassée. Toshiba et Sanyo feront mieux, en deux petites années, ils réaliseront un produit performant.

## Les ondes électromagnétiques

La lumière visible n'est pas un phénomène isolé. **La lumière fait partie d'une grande famille : celle des ondes électromagnétiques.**

Ces ondes, comme leur nom l'indique, sont une combinaison de deux perturbations, l'une magnétique, l'autre électrique. Ces perturbations oscillent et se déplacent à la vitesse de la lumière. Leur propagation ressemble au déplacement d'une vague sur l'eau.



Une onde électromagnétique est définie par :

sa **longueur d'onde** (longueur d'une perturbation) en mètre

sa **fréquence** (nombre de perturbations en 1 seconde) en hertz (Hz)

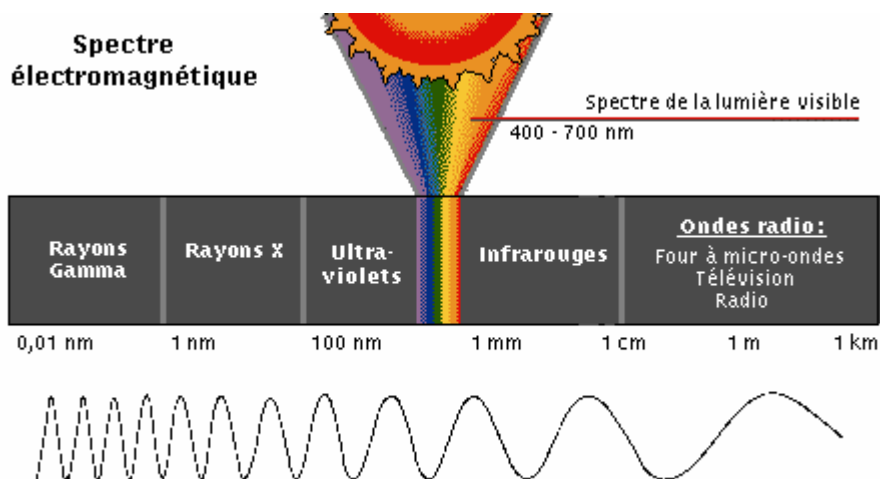
### Le photon et l'énergie

La lumière peut être décrite comme une onde, mais ce n'est pas si simple que cela. Car, dans certains cas, elle se comporte plutôt comme un faisceau de **petits grains d'énergie**, sans masse, que l'on appelle **photons**. L'image du photon est utilisée lorsqu'on parle de la quantité d'énergie transportée par les ondes électromagnétiques. A une longueur d'onde correspond un photon d'une certaine *énergie*.

Les deux descriptions des ondes électromagnétiques (et en particulier du photon), appelées **théorie ondulatoire et théorie corpusculaire**, ne sont pas contradictoires pour les physiciens. En fait, le phénomène est très complexe, et le physicien utilise l'une ou l'autre des théories en fonction de ce qu'il étudie. L'unification de ces deux théories est à l'origine d'une nouvelle physique : la mécanique quantique.

### Fréquence et longueur d'ondes

On sait que, dans le vide, les rayonnements électromagnétiques se propagent à vitesse constante d'environ 300 000 km par seconde : cela reste vrai, en première approximation, dans l'atmosphère. Il s'ensuit que l'on peut aussi bien caractériser les ondes électromagnétiques par leur longueur d'onde  $\lambda$  (distance parcourue par le rayonnement dans le temps) que par leur fréquence (nombre de cycles par seconde).



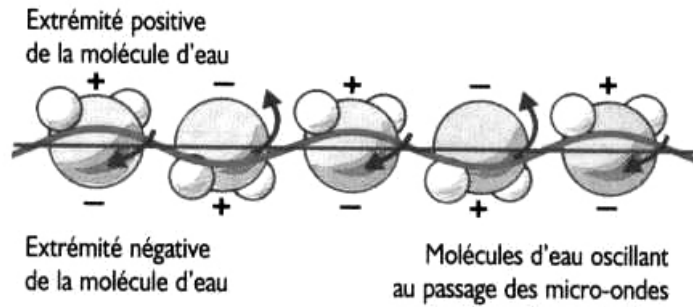
La fréquence d'émission des micro ondes a été fixée par une réglementation internationale. Pour éviter toutes perturbations des émissions hertziennes, télécommunications ou radio, la fréquence des fours micro-ondes est de **2450 MHz**.

La distance parcourue par une onde à cette fréquence est de

$$\text{Longueur d'onde (km)} \quad \lambda = \frac{\text{Vitesse de la lumière (Km/s)}}{\text{Fréquence (Hz)}} = \frac{300\,000}{2\,450\,000\,000} = \text{Km} = \text{cm}$$

## Principe de cuisson

Le champ électromagnétique développe une intense activité moléculaire au sein des aliments. L'énergie, émise sous **2450 MHz**, provoque la vibration des molécules qui tendent à s'aligner dans le champ et s'inversent **4.900.000.000** fois à la seconde.

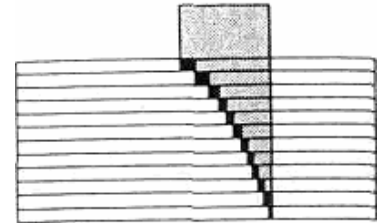


## LA CHALEUR EST GENERE E PAR LA FRICTION DES MOLECULES ENTRE ELLES.

Cet effet thermique est donc le résultat de l'interaction des micro-ondes avec les molécules d'eau contenues dans les aliments.

La pénétration des micro-ondes dans les denrées alimentaires est liée à la puissance de l'émetteur. L'action thermique directe est très intense en surface et dans les premières couches. La pénétration diminue, progressivement, avec l'épaisseur.

Le chauffage se poursuit à cœur par simple phénomène physique de conduction.



### REMARQUES :

- Les propriétés thermiques du matériau ne jouent aucun rôle dans le dégagement de chaleur, seules comptent ses propriétés diélectriques.
- Les ondes électromagnétiques sont réfléchies par les masses métalliques du four. Elles sont transmises à travers l'air.
- La pénétration des MICRO-ONDES dans l'aliment est d'environ 2 à 2,5 cm. Ensuite la pénétration de la chaleur se fait par conduction.

## Réglementation et sécurités

Les micro ondes font partie des rayonnements non ionisants. Par conséquent, il n'y a aucun effet radioactif. Les phénomènes radioactifs des rayonnements ionisants sont émis à des fréquences bien plus élevées.

Non ionisants					Ionisants	
Basses fréquences	Radio fréquences	Micro ondes	Infrarouges	visibles	Ultra-violets	Rayons X et gamma
Fréquence	10 KHz	300 GHz				
Longueur d'ondes	30 Km	1 mm				

En France, la norme tolère des rayonnements par fuite, à l'extérieur d'un four, d'une puissance de :  
**5 mW/cm<sup>2</sup> à 5 cm de distance.**

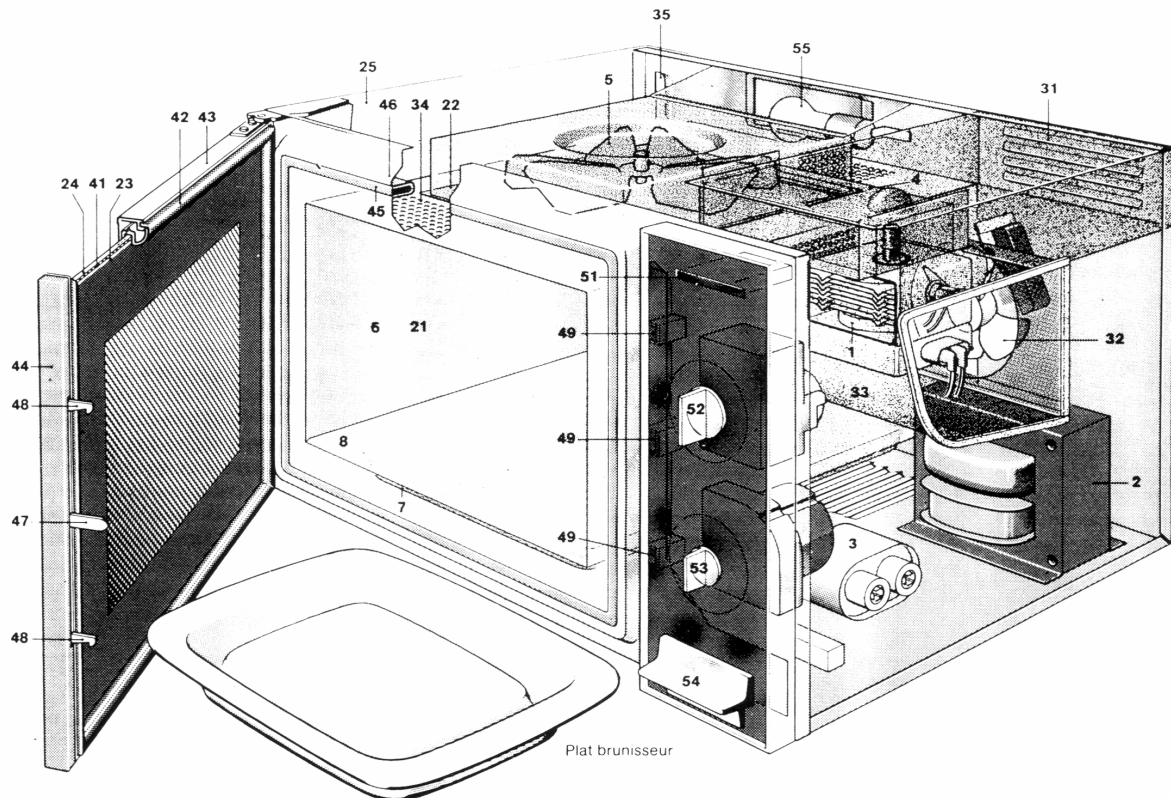
Il faut savoir que la majorité des fours fabriqués ne comportent aucune fuite. Dans l'éventualité de celle-ci, il est très rare qu'elle soit supérieure à **1,5 mW/cm<sup>2</sup>**.

Pour garantir un fonctionnement sans risques, les fours micro ondes disposent de plusieurs dispositifs de sécurité :

- Impossibilité de faire fonctionner un appareil si la porte n'est pas verrouillée,
- Le fait ouvrir la porte pendant le fonctionnement coupe l'alimentation électrique,
- Pour éviter des fuites, la porte est dotée de plusieurs protections :
  - Un cadre d'ouverture est équipé d'un joint en caoutchouc ferrite, qui agit en absorbeur dissipateur d'énergie résiduelle,
  - Une grille qui forme une cage de Faraday avec l'enceinte de cuisson.

## Constitution d'un four micro ondes

Un four à micro-ondes comporte un émetteur de micro ondes appelé magnétron. Les ondes émises sont confinées dans une enceinte appelée cavité. Cette cavité est fermée par une porte couplée à un dispositif de sécurité pour éviter l'émission d'ondes vers l'extérieur. Un brasseur d'ondes ou un plateau tournant participe à la meilleure répartition des ondes sur les aliments. Il comporte aussi un système d'alimentation électrique et des éléments de commande.



### 1 - Cuissons

- 1 - Tube magnétron producteur de micro-ondes.
- 2 - Transformateur de courant électrique domestique.
- 3 - Condensateur magnétron.
- 4 - Canal de guidage métallique des ondes.
- 5 - Ventilateur métallique brasseur d'ondes.
- 6 - Enceinte métallique.
- 7 - Fond métal sous sole.
- 8 - Sole fixe en céramique lisse.

### 2 - Entretien

- 21 - Métal plastifié sur 4 faces de l'enceinte.
- 22 - Capot en plastique sous brasseur d'ondes et ventilation arrière.

- 23 - Feuille plastique adhérent à l'écran de porte et enserrée dans le joint de porte.
- 24 - Façade en verre avec hublot.
- 25 - Enveloppe extérieure en tôle plastifiée.

### 3 - Ventilation

- 31 - Entrée d'air.
- 32 - Ventilateur magnétron.
- 33 - Enveloppe magnétron.
- 34 - Sortie d'air de l'enceinte.
- 35 - Sortie d'air du four.

### 4 - Sécurités

- 41 - Ecran métallique ajouré en sandwich entre verre (extérieur) et plastique (intérieur).
- 42 - Joint plastique creux d'encadrement de porte.
- 43 - Cadre métallique profilé de porte.
- 44 - Montant plastique de cadre de porte.

- 45 - Joint plastique encastré dans gorge métallique périphérique de façade d'enceinte.

- 46 - Bossage de la façade de l'enceinte.
- 47 - Guide de fermeture de porte.
- 48 - Loquets haut et bas de fermeture (et ouverture).
- 49 - Etriers de verrouillage mécanique et électrique de la porte et de déclenchement du fonctionnement (émission d'ondes et éclairage) du four.

### 5 - Commandes

- 51 - Voyant lumineux de fonctionnement.
- 52 - Minuteur 30 minutes.
- 53 - Commande variable Varion à 6 positions principales : cuisson, réchauffage, braisage, mijotage, décongélation, étuve.
- 54 - Poignée d'ouverture du four.
- 55 - Eclairage intérieur du four.

L'appareil est en tôle peinte ou en inox. La porte possède des sécurités et un grillage qui fait écran aux micro ondes.

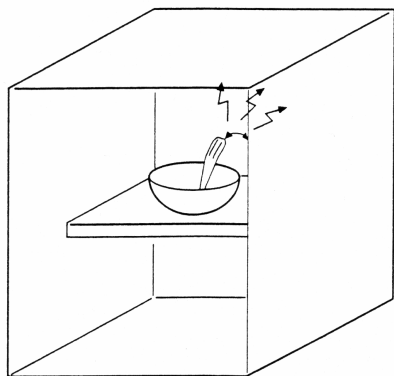
Les différentes commandes sont :

- un sélecteur de puissances
- une minuterie
- un poussoir START

Les programmes les plus utilisés sont :

<b>DECONGELATION</b>	Pour mettre à température les surgelés cuits et les légumes surgelés
<b>MAINTIEN</b>	Pour maintenir ou mettre à température du beurre, de la crème, de la glace, du vin, etc.
<b>CUISSON TRES DOUCE</b>	Pour terminer les cuissons fragiles ou cuire très lentement. Pour décongeler des aliments fragiles (beurre, crème).
<b>MIJOTAGE</b>	Pour terminer les cuissons démarrées en "cuisson forte" tels que haricots, lentilles, laitages. Pour décongeler de grosses pièces de viande
<b>CUISSON DOUCE</b>	Pour terminer des cuissons de plats démarrées en "cuisson forte" qui risquent de trop cuire en surface, rôti de veau, rôti de porc. Pour cuire des poissons fragiles : rougets, sardines
<b>CUISSON FORTE</b>	Pour les légumes, poissons, volailles, potages Pour chauffer tous les liquides Pour réchauffer tous les restes, plats cuisinés frais ou congelés Pour le préchauffage du plat brunisseur Pour mettre à température les surgelés cuits et les légumes surgelés

## Les arcs électriques et le retour d'ondes

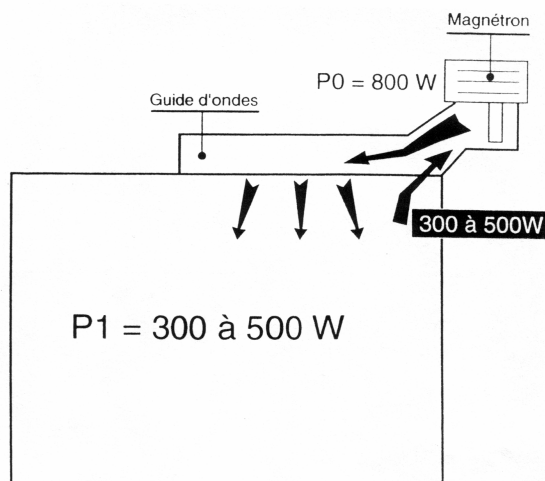
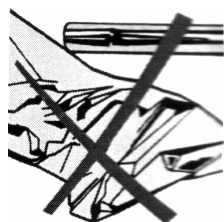
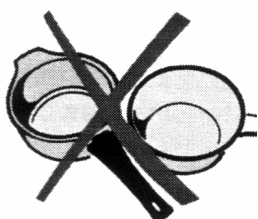


Les ondes électromagnétiques engendrent sur toute partie des courants de surface. L'enceinte, les plats verront ces courants parcourir leurs surfaces.

Il va de même pour tous les éléments métalliques placés dans l'enceinte du four. Les potentiels de chacun étant différents, des arcs électriques sont engendrés.



L'introduction de plats métalliques ou de papier aluminium dans l'enceinte entraîne une diminution de son volume et la désadaptation du four (risque de destruction du magnétron par retour d'ondes).



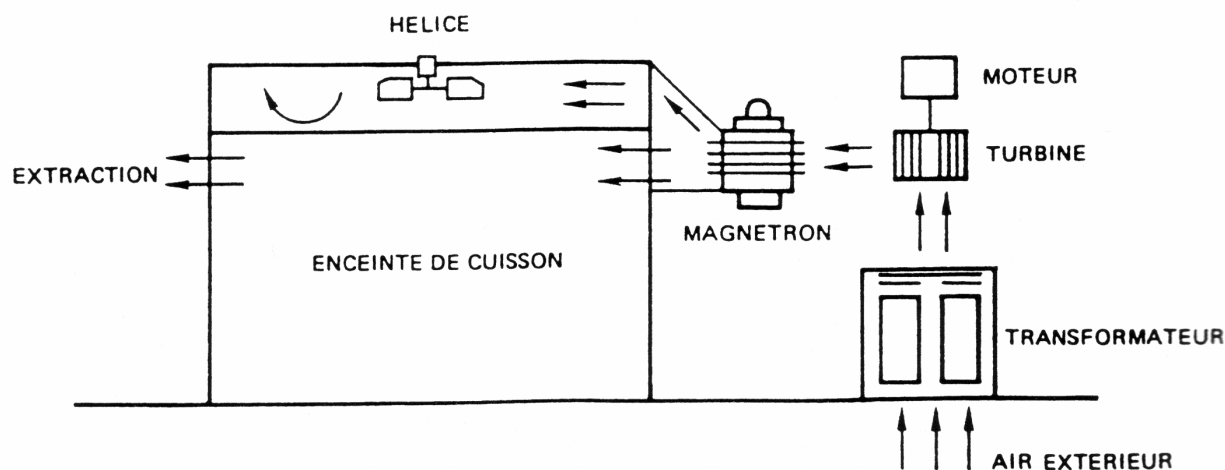
## Diffusion et répartition des micro-ondes dans l'enceinte

Les micro-ondes générées par le magnétron sont acheminées vers l'enceinte de cuisson par un conduit appelé : Guide d'ondes. Sa sortie est souvent protégée des projections par du papier mica (matériau isolant).

Il convient aussi de répartir l'agitation électromagnétique sur toute la surface de l'aliment.

Deux solutions principales existent :

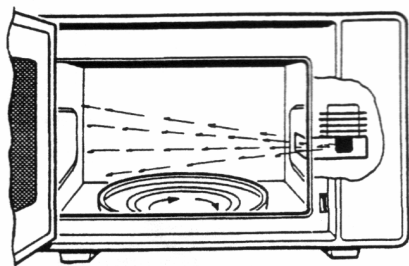
- Le **brasseur d'ondes** qui s'appelle aussi **STIRRER**. Son action est complétée par les parois du four qui réfléchissent les ondes. Il est constitué d'une hélice formée de pales, fixé sur la voûte. Sa rotation est provoquée par le flux d'air provenant du ventilateur de refroidissement.



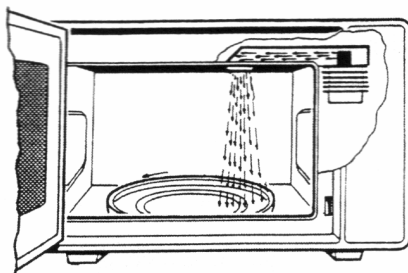
- Le **plateau tournant**, c'est en déplaçant l'aliment dans un flux d'ondes qu'on obtient une cuisson homogène. L'utilisation du plateau tournant peut être combinée avec le STIRRER.

### Exemples de combinaisons

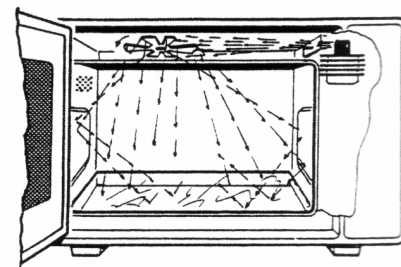
Douche horizontale et plateau tournant



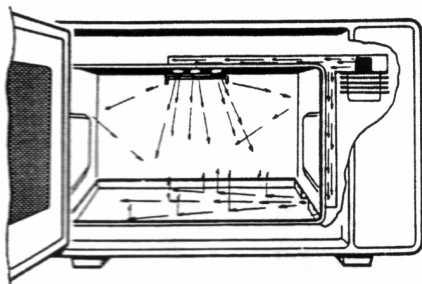
Douche verticale et plateau tournant



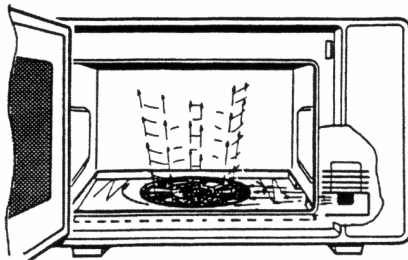
Guide d'ondes et brasseur



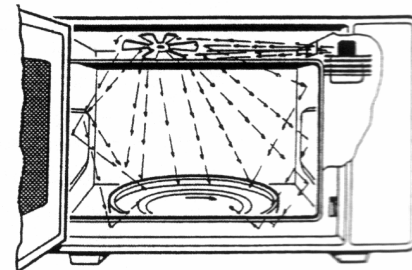
Double guide d'ondes et brasseur



Brasseur inférieur

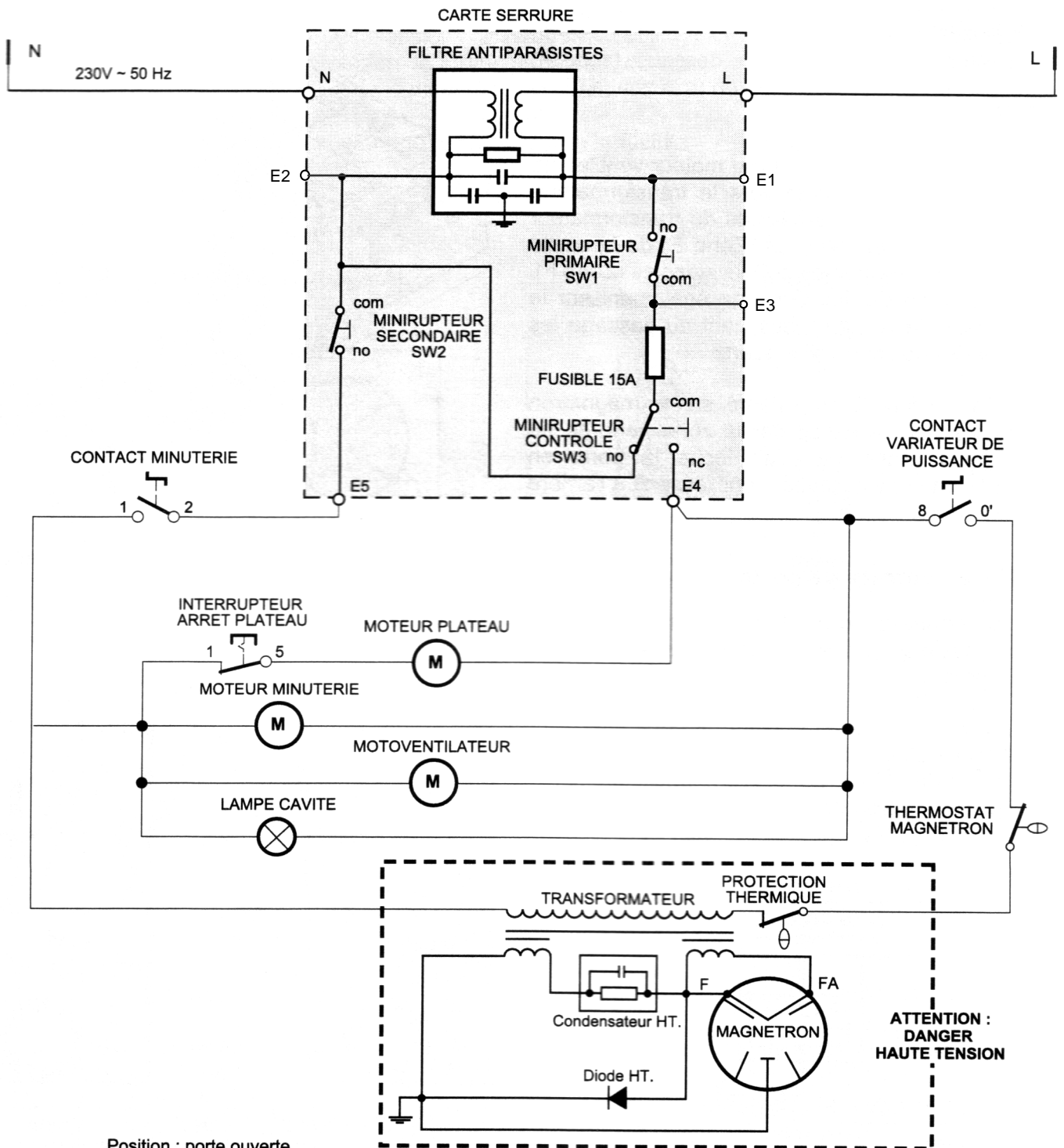


Guide d'ondes, brasseur et plateau tournant



Cette liste n'est pas exhaustive. D'autres combinaisons peuvent être utilisées (exemple : avec 2 magnétrons).

# Schéma de principe d'un four micro ondes à commande mécanique



Position : porte ouverte

MINIRUPTEURS	Contrôle SW3		Primaire SW1		Secondaire SW2	
	com	nc	com	no	com	no
Porte Ouverte						
Porte Fermée						

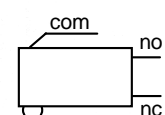
Normalement ouvert

no

com

nc

Normalement connecté



## Etude de la basse tension

Elle se compose :

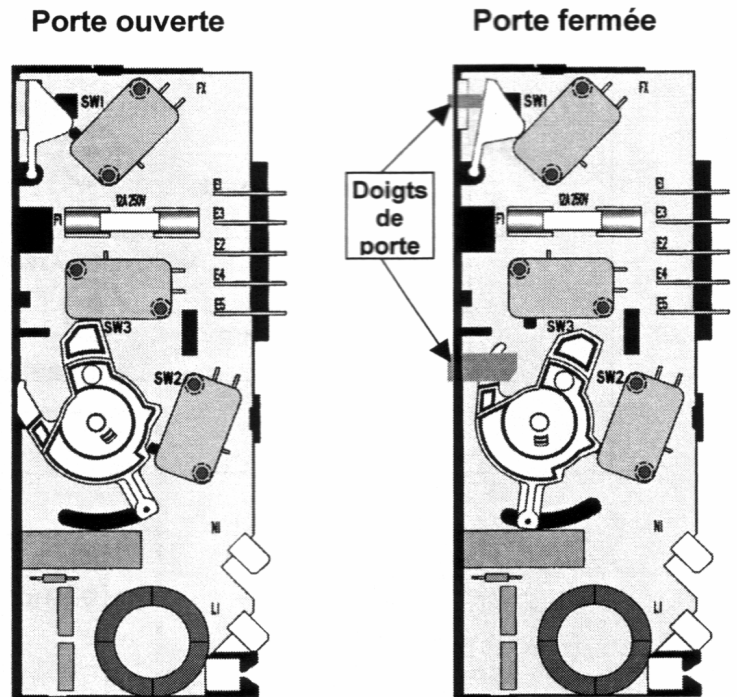
D'une serrure de porte qui intègre **trois mini rupteurs**, un **fusible 10 A**, le **filtre antiparasites** de l'appareil et la connexion du **cordon d'alimentation**.

Indiquer les valeurs ohmiques :

Points tests	Porte ouverte	Porte fermée
E1 – E3 Mini rupteur SW1		
E3 – E4 Mini rupteur SW3		
E3 – E2 Mini rupteur SW3		
E2 – E5 Mini rupteur SW2		

Que se passe-t-il si le mini rupteur primaire SW1 commute avant le mini rupteur de contrôle SW3 lors de la fermeture de la porte ?

Que se passe-t-il si le mini rupteur de contrôle SW3 commute avant le mini rupteur primaire SW1 lors de l'ouverture de la porte ?



D'une **minuterie électromécanique** qui permet de sélectionner la durée et les modes de cuisson.

Elle se compose d'un micro moteur et de 2 systèmes mécaniques.

Un système de came gère le contact de variateur de puissances.

Un système d'engrenage gère le contact de durée de la cuisson.

Le micro moteur est de type synchrone.

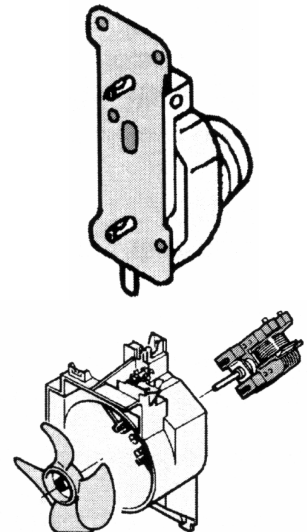
La résistance de l'enroulement est l'ordre de plusieurs K $\Omega$ .

D'un **ventilateur** qui permet de :

- Refroidir le magnétron et le transformateur
- Renouveler l'air dans la cavité pour éviter les buées
- Entraîner dans certains cas le répartiteur d'ondes (brasseur).

Le moteur est de type asynchrone.

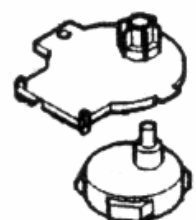
La résistance de l'enroulement est l'ordre d'une centaine  $\Omega$ .



D'un **micro moteur synchrone qui entraîne le plateau**. Il est donc placé sous ce dernier.

Une protection contre les débordements de liquide est le plus souvent prévue, néanmoins il faut contrôler sa résistance d'isolement lorsque le disjoncteur différentiel disjoncte.

La résistance de l'enroulement est l'ordre de plusieurs K $\Omega$ .

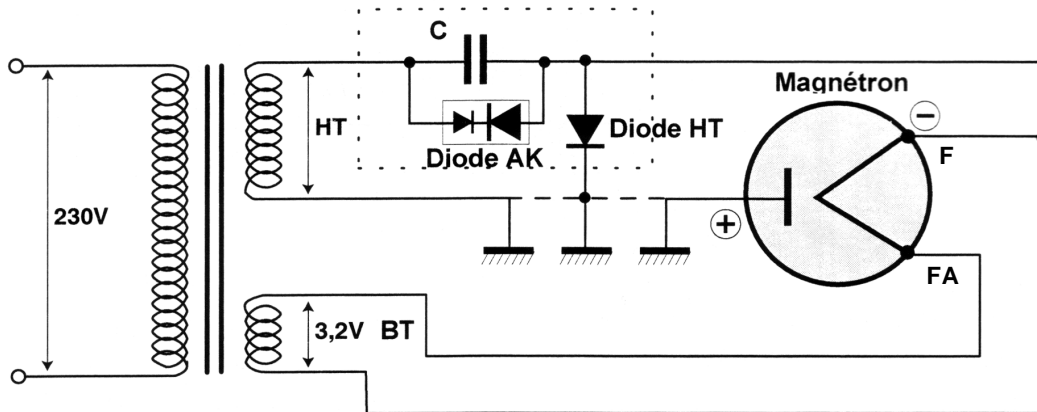




# Etude de la haute tension

## Schéma de base

A quelques détails près, le circuit de puissance est toujours composé de la même manière. On y trouve : Un transformateur à trois enroulements (230V / HT - BT), un condensateur, une diode de puissance, le magnétron et accessoirement un composant de protection baptisé protecteur AK.



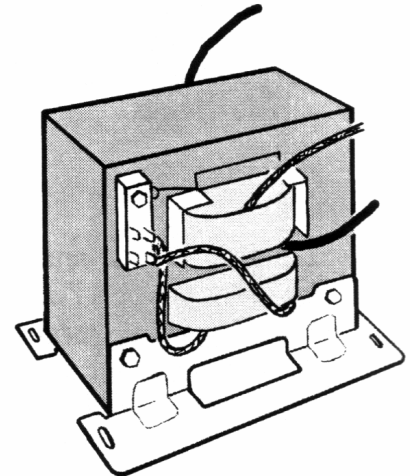
## Le transformateur

Il est constitué de 3 enroulements :

L'enroulement primaire est alimenté sous 230V. Il est constitué de section moyenne.

Un enroulement secondaire qui délivre une basse tension de **3,2 Volts** nécessaires à l'alimentation du filament du magnétron. Il est constitué de 2 à 3 spires de forte section. L'intensité dépasse les 10A.

Un enroulement secondaire qui délivre une haute tension de **2100 Volts** nécessaires à la création du champ électrique. Il est constitué d'un nombre de spires très élevées de très faible section. Une extrémité de cet enroulement est reliée directement à la carcasse du transformateur (elle-même reliée à la terre) tout comme l'anode (+) du magnétron.

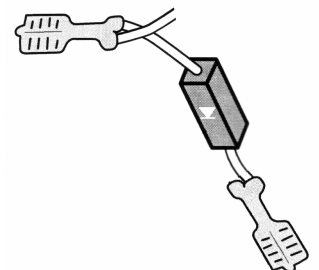
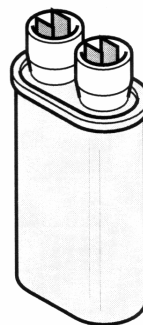


## Le doubleur de tension

Il est constitué d'un condensateur et d'une diode HT.

Le condensateur est non polarisée. Sa valeur est comprise entre 0,95  $\mu\text{F}$  et 1,15  $\mu\text{F}$ Farad. Il intègre une résistance de décharge 10  $\text{M}\Omega$  (La décharge du condensateur dépend de la constante de temps  $5\tau = 5.R.C = 50$  secondes). Malgré cette résistance, on doit systématiquement décharger le condensateur.

La diode haute tension est conçue pour une tension inverse de -6000 Volts maxi. Pour supporter une telle tension une simple jonction PN ne suffit pas. Il faut empiler plusieurs jonctions en série.

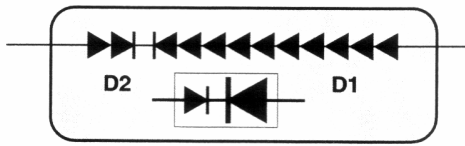


Du fait de cet empilage, la diode de puissance n'est pas contrôlable à l'ohmmètre.

L'anode sera raccordée au condensateur, et la cathode à la carcasse de l'appareil (la masse).

## La diode de protection AK

C'est un composant facultatif. Il est composé de deux diodes montées tête bêche ayant des tensions inverses différentes. Il permet de protéger le transformateur en cas de court-circuit de la diode de puissance.



Tension inverse de claquage :  $V_{D1} = 6000$  Volts  
 $V_{D2} = 1200$  Volts

Le but est de créer un court-circuit franc qui fera fondre le fusible du primaire.

Le condensateur est en dérivation sur l'enroulement secondaire HT.

La tension délivrée est une tension périodique alternative d'une valeur de 3000 Volts max.

La diode D2 claque et se met en court-circuit.

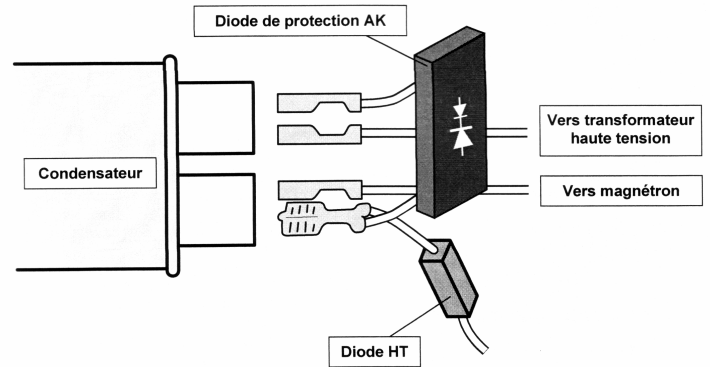
Le courant dans D1 est trop important et D1 se met également en court circuit.

L'enroulement secondaire est en court-circuit. Une surintensité se produit au secondaire, puis au primaire.

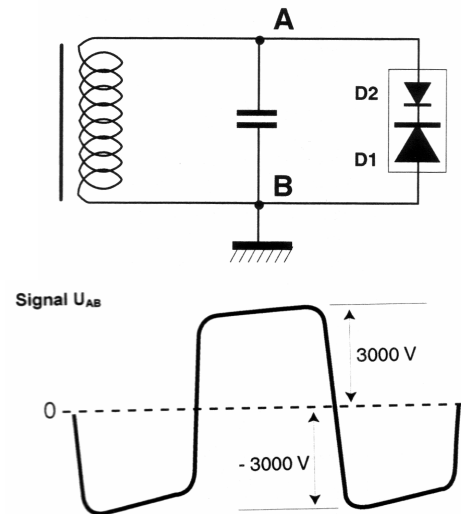
Cette surintensité est telle que le fusible du primaire fond.

Le transformateur est protégé. On remplacera donc un fusible, une diode AK et une diode HT.

## Branchement de la diode AK



## Schéma équivalent : diode HT est en court-circuit



## Le magnétron

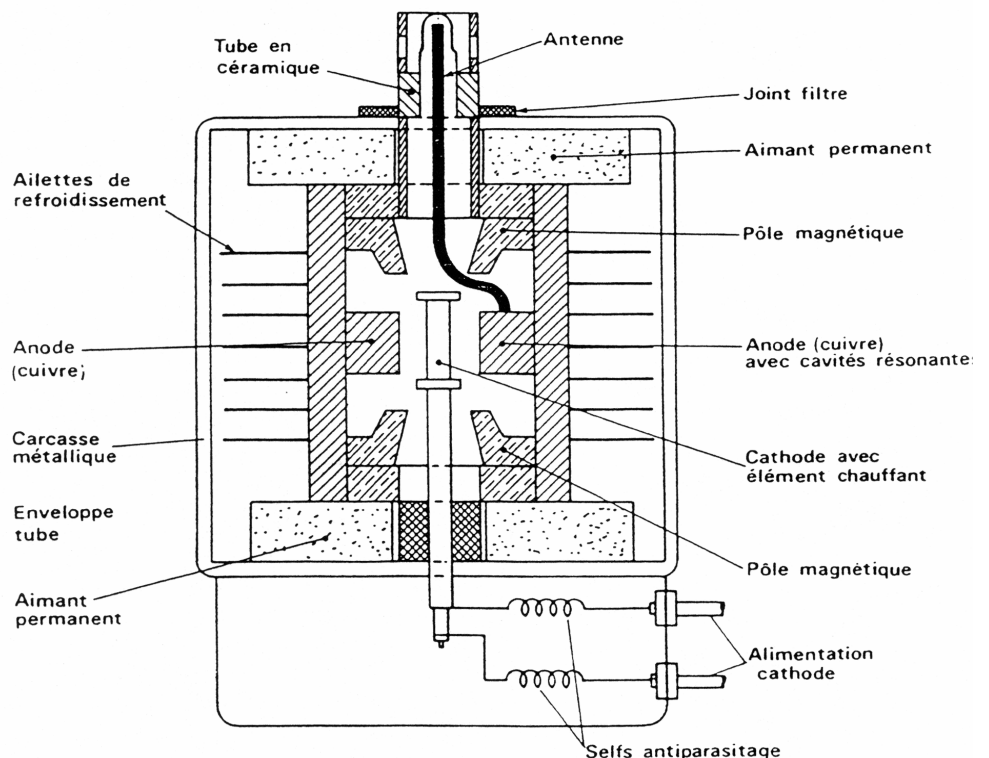
La cathode chauffée par un filament basse tension, émet des électrons.

La présence d'un champ magnétique permanent (constitué par deux aimants) perpendiculaire au champ électrique incurve la trajectoire des électrons.

Lorsque la haute tension atteint les 4000 volts, un courant anode cathode se crée et produit un champ électrique.

L'interaction du champ magnétique et du champ électrique produit un faisceau d'électrons oscillant à 2450 Mhz.

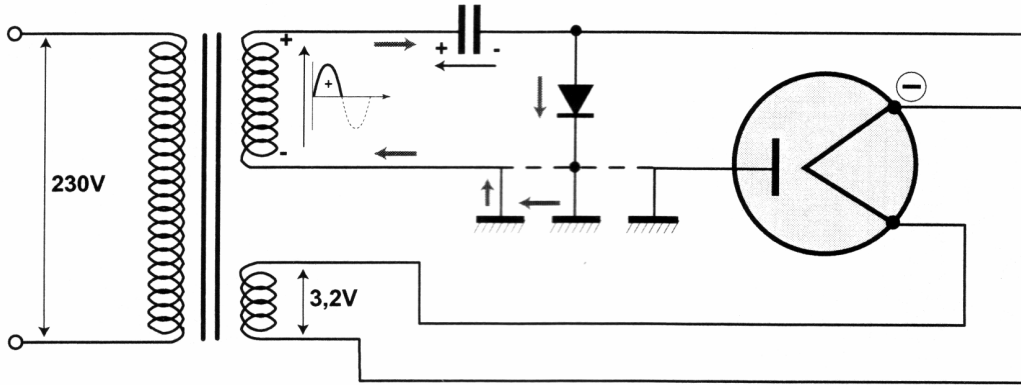
Ce faisceau oscillant est dirigé vers l'antenne pour être émis.



## Etude du fonctionnement de la haute tension

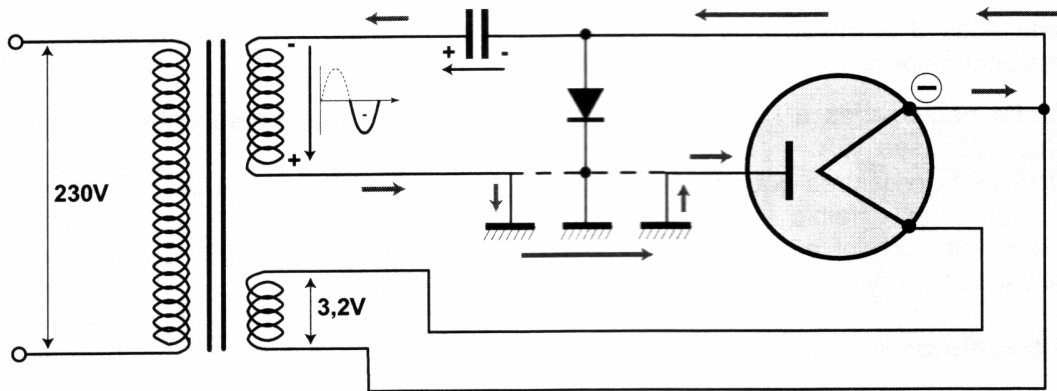
### Alternance positive :

Le courant circule dans le sens de la diode (Anode vers la cathode). Le condensateur  $V_c$  se charge jusqu'à la valeur crête de l'alternance du secondaire du transformateur  $V_{2HT}$  c'est à dire  $2100\sqrt{2} \approx 3000 \text{ Volts}$



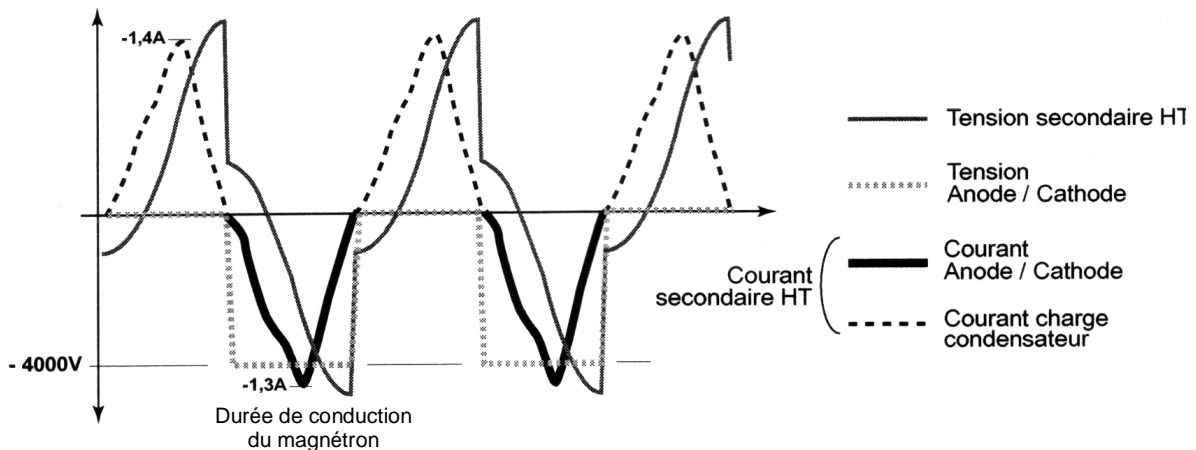
### Alternance négative

La diode de puissance est bloquée. La tension du condensateur  $V_c$  s'ajoute à la tension de l'alternance négative de  $V_{2HT}$ . L'addition de ces 2 tensions est appliquée au magnétron. On atteint ainsi le seuil des  $-4000 \text{ Volts}$  nécessaires à la conduction du magnétron.



*Le magnétron produira des ondes électromagnétiques durant l'alternance négative (soit moins de 10ms sur les 20ms de la période).*

### Relevés des tensions et courants



## Mesures et contrôles

Tous les **contrôles sur la partie haute tension**, sont effectués en statique, four débranché et condensateur déchargé en suivant la procédure qui suit. **Un simple ohmmètre est suffisant pour identifier 95% des pannes électriques.**

Lors de contrôles sous tension, les conducteur du primaire du transformateur seront déconnectés. Aucune haute tension ne doit être présente lorsque le capot sera retiré.

les essais fonctionnels doivent être exécutés avec une charge dans l'enceinte : un récipient d'eau, par exemple. Le capot est remonté.

### Méthode de diagnostic

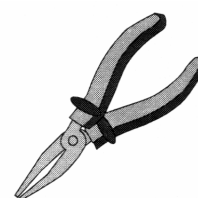
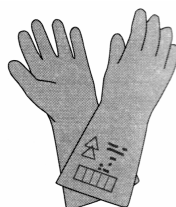
La méthode doit permettre d'identifier précisément le ou les composants défectueux mais **aussi garantir la sécurité du technicien.**

Il ne faut entreprendre l'intervention d'un four à micro-ondes que si l'on dispose

- Du temps nécessaire
- Du matériel nécessaire
- Des conditions de sécurité réunies
- De la formation appropriée

### Matériel nécessaire

- Un tapis de sol isolé à 5000V
- Une paire de gants en bon état isolés à 5000V
- Une pince d'électricien isolée à 5000V
- Appareils de mesure : un multimètres
- La documentation technique du four



### Contrôles préliminaires

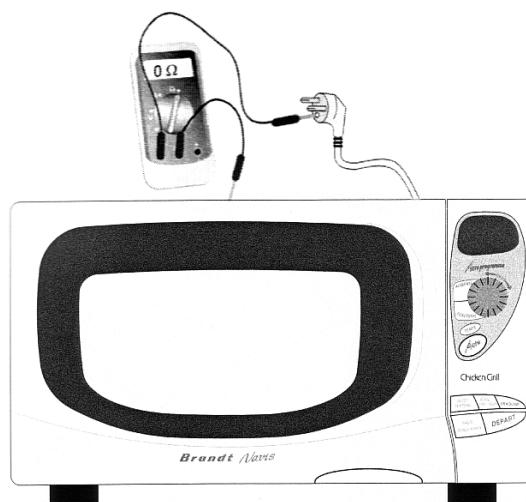
Avant tout démontage, la première opération à réaliser est un contrôle visuel du four afin de s'assurer que :

- La porte ne présente pas de détériorations (cadre, charnières, piège à ondes, grilles métalliques endommagées) et ferme correctement. Dans le cas contraire, procéder à la correction de ces points avant de continuer.
- La cavité n'est pas abîmée (déformation suite à un choc, traces d'amorçage, soudures cassées...).
- Si c'est le cas, il est nécessaire de remplacer la pièce défectueuse.
- L'intérieur du four est parfaitement propre. Nettoyer la cavité si besoin..

Il est ensuite nécessaire de réaliser un contrôle électrique de continuité de terre.

La résistance entre le châssis et la fiche de terre doit être nulle.

Dans le cas contraire, vérifier le cordon et sa connexion à la masse de l'appareil.



**Avant toute intervention sur la partie haute tension, il faut s'assurer de la présence de la tension secteur sur le primaire du transformateur.**

Débrancher le cordon d'alimentation

Déposer le capot

Décharger le condensateur à l'aide d'une pince isolée en utilisant un tapis de sol et des gants isolés.

**Identifier puis débrancher les conducteurs du primaire du transformateur. La haute tension ne sera pas alimentée.**

Raccorder un voltmètre (en position AC calibre 600 Volts) sur les conducteurs qui alimentent le primaire du transformateur.

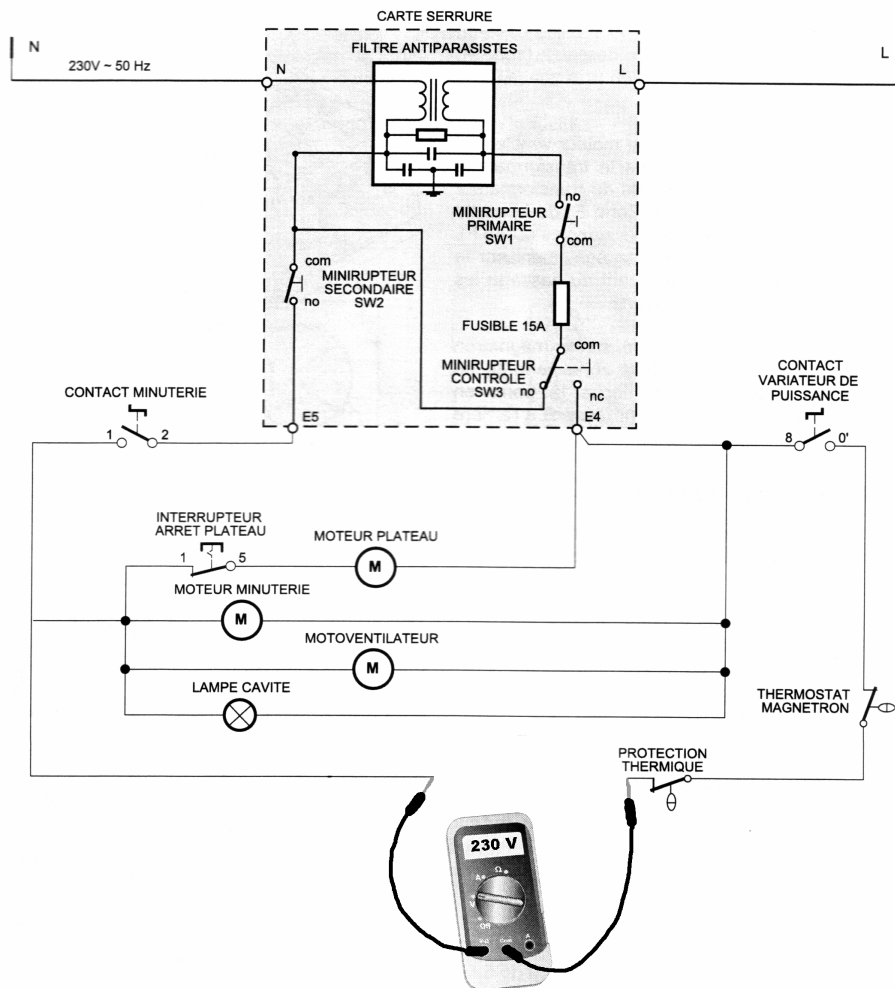
Rebrancher l'appareil

Sélectionner la pleine puissance, puis départ.

Lire la tension.

Débrancher l'appareil.

**Si le voltmètre indique 230 Volts, le défaut est situé sur la haute tension, sinon sur la partie basse tension.**



**Le défaut est situé sur la basse tension (lecture 0V) :**

**Vérifier l'alimentation de la ligne de phase L et la ligne du potentiel N jusqu'aux conducteurs qui alimentent le primaire du transformateur.**

Identifier le potentiel N sur la carte serrure (raccordement du cordon d'alimentation)

Raccorder un voltmètre (en position AC calibre 600 Volts) sur le protecteur thermique et le potentiel N de la carte serrure. Les conducteurs qui alimentent le primaire transformateur sont déconnectés et isolés.

Rebrancher l'appareil.

Sélectionner la pleine puissance, puis départ.

Lire la tension.

Débrancher l'appareil.

**Si le voltmètre indique 230 Volts, le potentiel L circule à travers les composants jusqu'au protecteur thermique du transformateur.**

**Vérifier à l'ohmmètre la ligne d'alimentation du potentiel N**

**Si le voltmètre indique 0 Volts, le potentiel L ne circule pas à travers les composants jusqu'au protecteur thermique du transformateur.**

**Vérifier à l'ohmmètre la ligne d'alimentation du potentiel L**

**Le défaut est situé sur la haute tension** (lecture 230V à l'arrivée du primaire du transformateur) :

Avant toute intervention sur les composants de la haute tension, n'oubliez pas de :

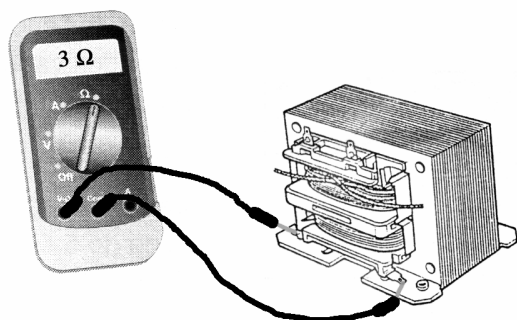
**Débrancher le cordon d'alimentation**

**Déposer le capot**

**Décharger le condensateur à l'aide d'une pince isolée en utilisant un tapis de sol et des gants isolés.**

**Identifier puis débrancher les conducteurs du primaire du transformateur. La haute tension ne peut plus être alimentée.**

## Contrôle statique du transformateur

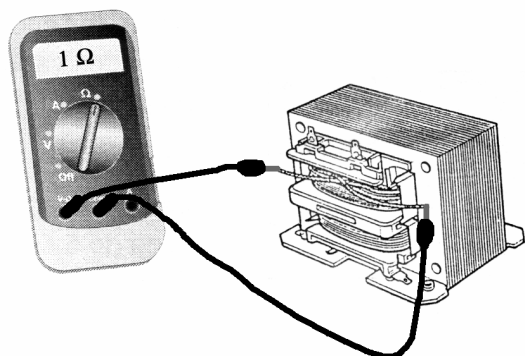


**Repérer l'enroulement primaire :**

Il est alimenté sous 230V.

Il est constitué de section moyenne.

**Mesurer** à l'ohmmètre la résistance de l'enroulement (calibre 200Ω)

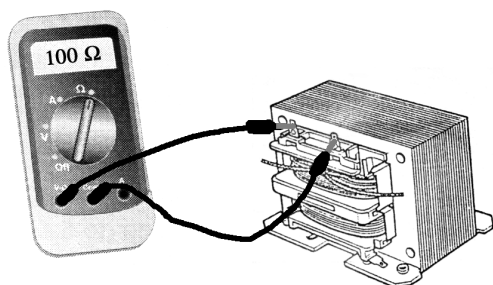


**Repérer l'enroulement secondaire basse tension :**

Il délivre une basse tension de **3,2 Volts** nécessaires à

l'alimentation du filament du magnéto. Il est constitué de 2 à 3 spires de forte section. L'intensité dépasse les 10A.

**Mesurer** à l'ohmmètre la résistance de l'enroulement (calibre 200Ω)



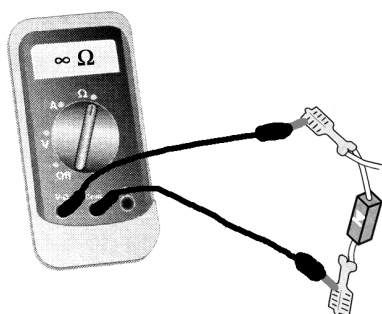
**Repérer l'enroulement secondaire haute tension :**

Il délivre une haute tension de **2100 Volts** nécessaires à la création du champ électrique. Il est constitué d'un nombre de spires très élevées de très faible section.

Une extrémité de cet enroulement est reliée directement à la carcasse du transformateur (elle-même reliée à la terre).

**Mesurer** à l'ohmmètre la résistance de l'enroulement (calibre 200Ω)

## Contrôle statique de la diode de puissance



**On ne peut pas contrôler la diode HT avec un ohmmètre classique.**

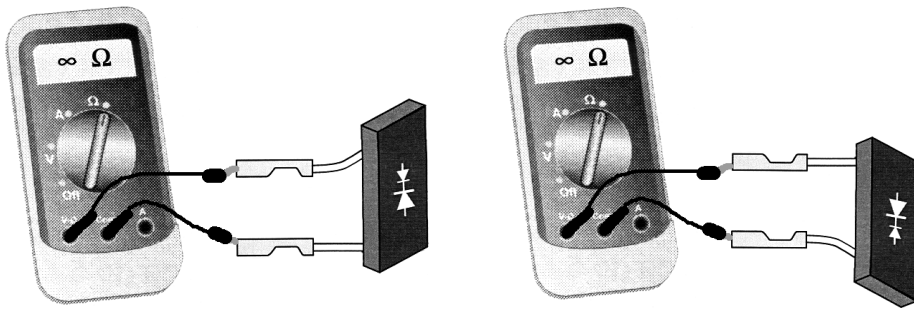
Le seuil de conduction de la diode est de 9 Volts.

Par conséquent, on vérifie seulement avec l'ohmmètre que la diode n'est pas court-circuitée.

Pour tester la diode, on réalisera un montage sous tension.

**Mesurer** à l'ohmmètre la résistance d'isolement de la diode (calibre le plus élevé 2 MΩ)

## Contrôle statique du protecteur AK



**Mesurer** à l'ohmmètre la résistance d'isolement du protecteur AK dans les 2 sens (calibre le plus élevé 2 M $\Omega$ ).

S'il y a continuité dans l'un des 2 sens, le protecteur AK est défectueux.

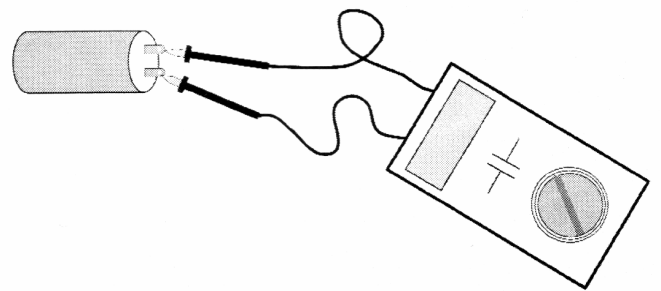
Le protecteur AK doit être connecté dans le bon sens aux bornes du condensateur. Un mauvais branchement peut entraîner un court-circuit de l'élément et fondre le fusible du primaire.

## Contrôle statique du condensateur

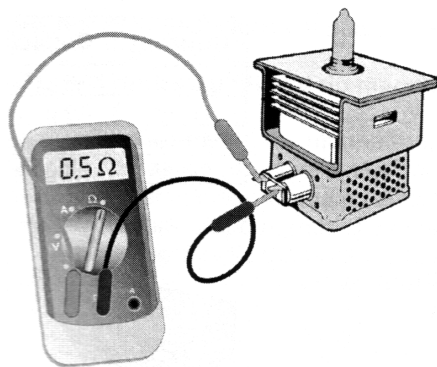
**Avec un capacimètre :** Mesurer la valeur du condensateur, et la comparer avec la valeur donnée sur le composant. ( $\approx 1 \mu\text{F}$ ).

**Avec un ohmmètre :** C'est une méthode approximative. Calibrer l'ohmmètre sur le calibre le plus élevé (2 M $\Omega$ ). Appliquer sur les 2 bornes du condensateur les 2 points de touche : Il y a montée de la valeur vers l'infinie.

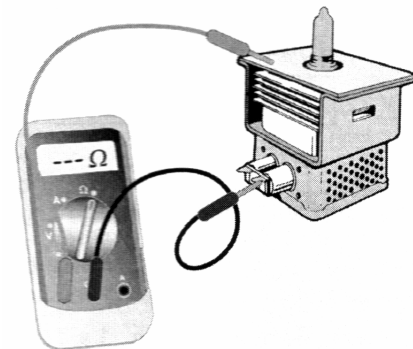
Inverser les 2 points de touche rapidement : Il y a descente puis montée de la valeur vers l'infinie.



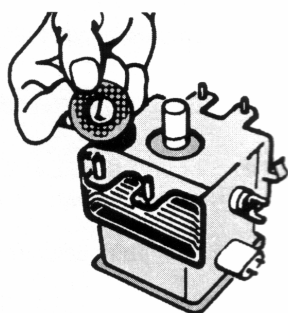
## Contrôle statique du magnétron



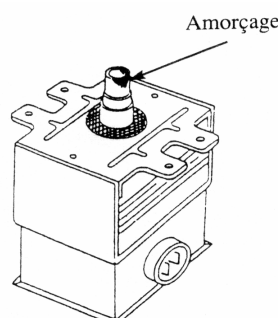
**Mesurer** à l'ohmmètre la résistance du filament (calibre 200 $\Omega$ )



**Mesurer** à l'ohmmètre (calibre 2 M $\Omega$ ) la résistance d'isolement entre l'anode (masse) et la cathode (une des bornes du filament)



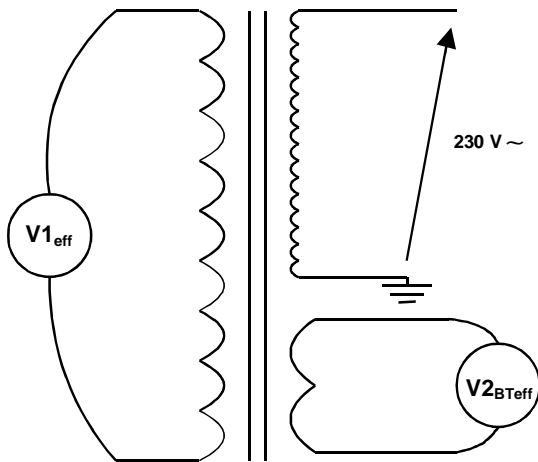
Vérifier la présence du joint métallique d'étanchéité afin d'empêcher les fuites d'ondes, lors du remontage.



Vérifier d'éventuelles traces d'amorçage sur l'antenne

## Contrôle dynamique du transformateur

Le transformateur est démonté, il est hors de l'appareil. Ce contrôle se fera sur table.



### ATTENTION DANGER :

**Repérer l'enroulement secondaire haute Tension.  
Ne jamais alimenter le primaire du transformateur  
Utiliser les gants et tapis isolants.  
Utiliser des grappes fils.**

Mesurer la tension secteur.

Appliquer la tension secteur sur l'enroulement haute tension.  
Placer un voltmètre au primaire, puis au secondaire basse tension.

Relever ces tensions, puis calculer et vérifier les rapports de transformation

$$mv = \frac{V_{2HTeff}}{V_{1eff}} \approx 10$$

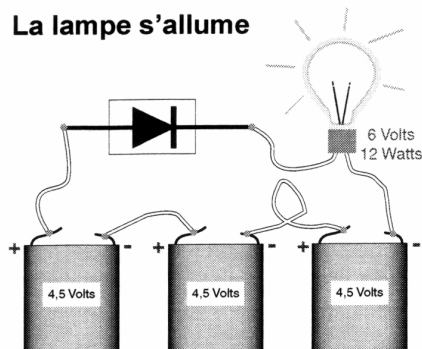
$$mv = \frac{V_{2BTeff}}{V_{1eff}} \approx 0,014$$

## Contrôle dynamique de la diode de puissance

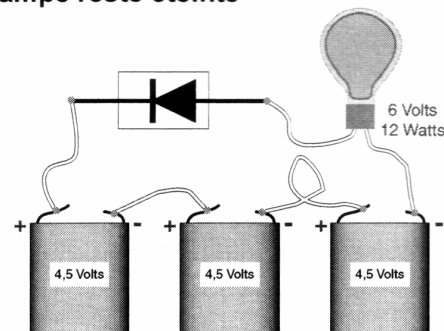
La diode est démontée, elle est hors de l'appareil. Ce contrôle se fera sur table.

Le seuil de la diode étant de l'ordre de 9 volts, il faut réaliser **soit le montage suivant** :

La lampe s'allume

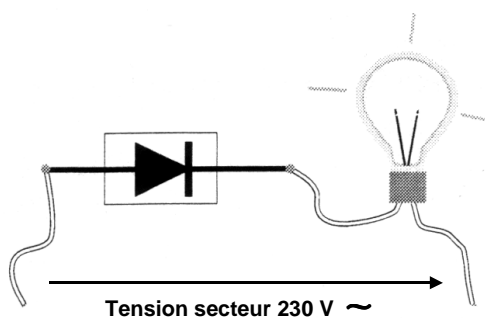


La lampe reste éteinte



Si la lampe ne s'allume pas, la diode est défectueuse.

soit le montage suivant



### ATTENTION DANGER :

**Utiliser les gants et tapis isolants.  
Utiliser des grappes fils.**

Utiliser l'ampoule de cavité.

Mettre la diode en série avec l'ampoule (peu importe le sens de la diode).

**L'ampoule brille faiblement.**

Durant une alternance la diode conduit, par contre durant l'autre alternance elle est bloquée.



## Contrôle dynamique du condensateur

Elle fait appel à l'impédance du condensateur.

Si l'on applique une tension alternative au condensateur, on retrouve la relation  $U = Z_C \times I$  où  $Z_C$  est l'impédance du condensateur. Elle est définie par la relation :

$$z_c = \frac{U}{I} = \frac{1}{C \cdot \omega} = \frac{1}{C \cdot 2\pi \cdot f}$$

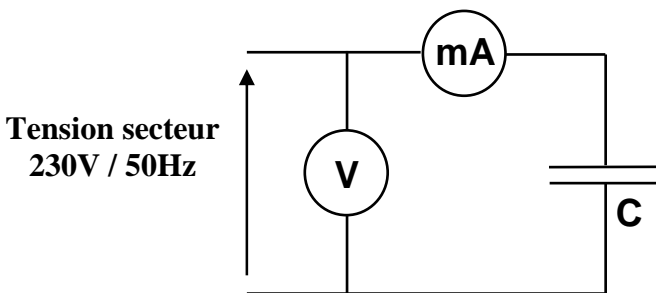
U s'exprime en volt, I s'exprime en Ampère, C s'exprime en Farad,  $f$  s'exprime en Hertz et Z en Ohm.

Si on alimente un condensateur sous tension secteur 230V / 50 Hz, le condensateur est calculable de la manière suivante :

$$C = \frac{I}{U \cdot \omega} = \frac{I}{U \cdot 2\pi \cdot f} = \frac{I}{230 \cdot 2\pi \cdot 50} = \frac{I}{23\,000 \cdot \pi} \approx \frac{I}{72\,260}$$

### ATTENTION DANGER :

**Utiliser les gants et tapis isolants.  
Utiliser des grippes fils.**



Mesurer la tension secteur.

Appliquer la tension secteur sur le condensateur.

Mesurer l'intensité du courant avec un milliampèremètre en **position AC**.

Calculer et vérifier la valeur du condensateur.

**Exemple : U = 230 V    C = 1µF    I = 72,2 mA**

## Contrôle des fuites d'ondes

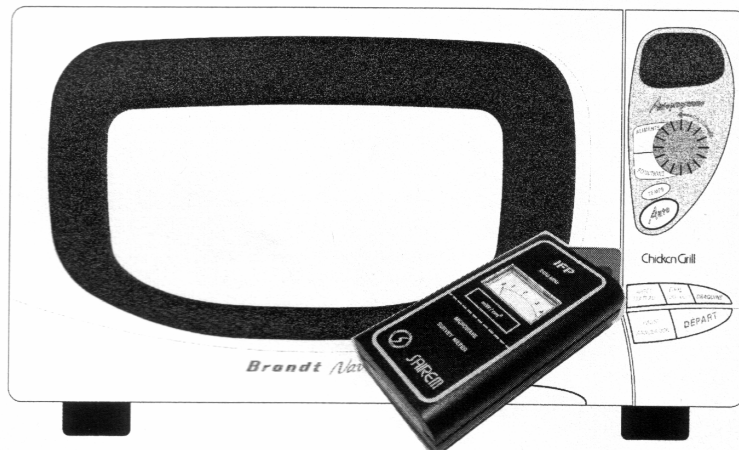
**Après chaque intervention**, il est nécessaire de contrôler le niveau de fuite d'ondes au niveau de la porte, du bandeau de commande, de la carrosserie et des ouies de ventilation.

L'appareil doit respecter la norme suivante :

**5 mW/cm<sup>2</sup> à 5 cm de la porte**

Pour cela utiliser un détecteur de fuite réagissant à la fréquence de 2450Mhz.

- Placer une charge d'eau dans le four dans un récipient assez large (9 cm de diamètre)
- Programmer une cuisson à puissance maximum (Marche continue du magnétron)
- Déplacer le testeur sur tout le pourtour de la porte, sur la vitre avant pour vérifier le grillage métallique, et sur les sorties d'air. Le balayage ne doit pas excéder 2,5 cm / seconde



## Mesure de la puissance restituée

Pour tous les fours micro-ondes, les puissance restituées sont mesurées suivant la norme CEI 705. Tout contrôle de puissance restituée se fera suivant cette norme.

### DESCRIPTIF DE LA NORME :

La température ambiante dans laquelle peut-être effectuée la mesure doit être de 23°C à ± 2°C.

L'instrument de mesure de la température doit être choisi de façon à minimiser toute augmentation de la température de l'eau mesurée.

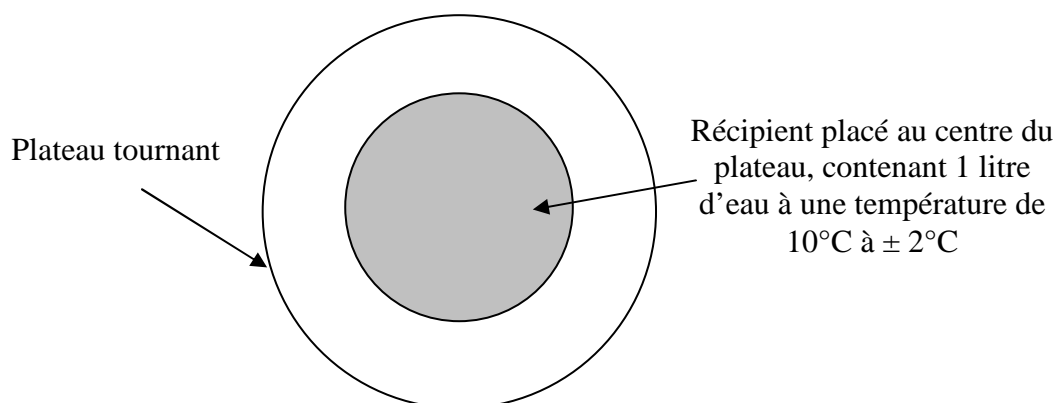
Le four, le récipient vide, ainsi que l'instrument pour agiter l'eau doivent être à la température ambiante.

Le récipient utilisé doit être cylindrique en verre ayant une épaisseur maximale de 3 mm et un diamètre extérieur de 190 mm environ.

La charge est constituée de 1000 grammes à ±5 g d'eau potable.

La température initiale de l'eau doit être de 10°C à ± 2°C.

La tension d'alimentation doit être égale à la valeur nominale (230 V et 50 Hz pour la France).



### PROCÉDURE DE LA MESURE.

Verser l'eau dans le récipient (1000 grammes à ±5 g).

Mesurer la température initiale de l'eau (10°C à ± 2°C).

Placer celui-ci dans le four et mettre ce dernier en fonctionnement à sa puissance maximale.

Mettre en route le four micro-ondes durant **1 minute et 3 secondes**. L'appui sur la touche départ, ne correspond pas au début de fonctionnement du magnétron. Le temps d'établissement du courant dans celui-ci est de l'ordre de 2 à 3 secondes en moyenne. La durée de fonctionnement de ce dernier commence uniquement lorsque le courant absorbé se stabilise.

Lorsque le magnétron a fonctionné pendant la durée prévue, agiter l'eau pour égaliser la température à l'intérieur du récipient.

La mesure de la température finale de l'eau peut alors être effectuée. La valeur de la puissance restituée est alors calculée à partir de la formule suivante:

$$\text{Puissance restituée} \Rightarrow P = \frac{Q}{t} = \frac{C_{\text{eau}} \cdot m \cdot (\theta_F - \theta_I)}{t} = \frac{4187 \cdot 1 \cdot (\theta_F - \theta_I)}{60} \approx 70 \cdot (\theta_F - \theta_I)$$

avec la puissance P en Watt, la quantité d'énergie Q en Joule, le temps t en seconde, la capacité thermique massique de l'eau  $C_{\text{eau}}$  en J/Kg.°C, la masse m en Kilogramme et la température  $\theta$  en degré Celsius.

**NOTA : La tolérance de la mesure est de plus ou moins 15%.**