



Les alimentations électriques

# Introduction

- Tout appareil électrique ou électronique a besoin d'une alimentation qui délivre une ou plusieurs tensions continues.
- Plusieurs technologies sont apparues pour réaliser cette fonction alimentation

# Les diverses technologies d'alimentation

1. Alimentation par transformateur directement sur secteur
2. Alimentation très faible puissance à travers une résistance ou une capacité
3. Alimentation à découpage

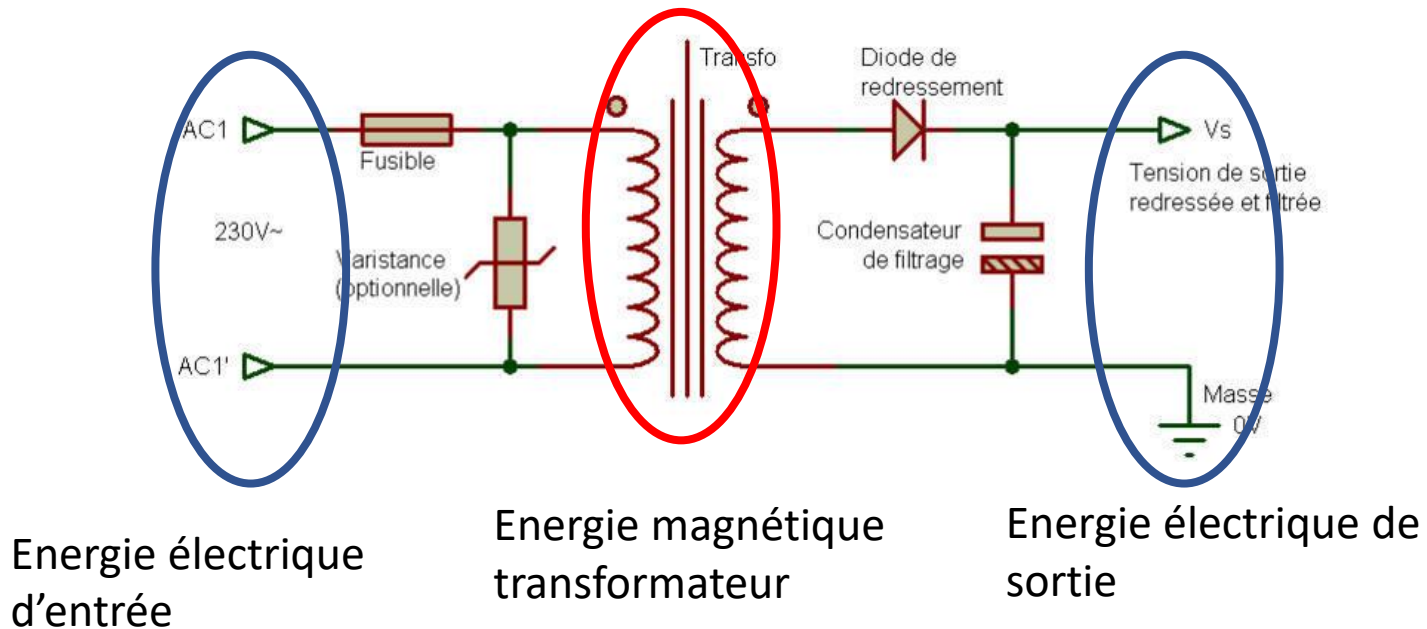
# Alimentation par transformateur directement sur secteur

- C'est la première technologie mise en œuvre
- Elle consiste à utiliser le courant alternatif du secteur (50Hz ou 60Hz) en le faisant passer dans un transformateur pour générer des tensions plus basses ou plus élevées que la tension secteur (230V ou 115V)
- Avantages:
  - Aucune limitation de puissance
  - Souplesse de génération de tensions plus faibles ou plus élevées que le secteur.
  - Possibilité d'adapter le système en fonction de la tension secteur (115V ou 230V)
  - Isolation galvanique entre secteur et secondaire
  - Moins de composants qu'une alimentation à découpage
- Inconvénients:
  - Poids, pour des fortes puissances le transformateur peut peser plusieurs kilogrammes.
  - Filtrage plus difficile à réaliser: ronflette dans les amplis.
  - Le rendement, surtout pour les fortes puissance, est moins bon que pour une alimentation à découpage

# Alimentation par transformateur directement sur secteur

- Principe:

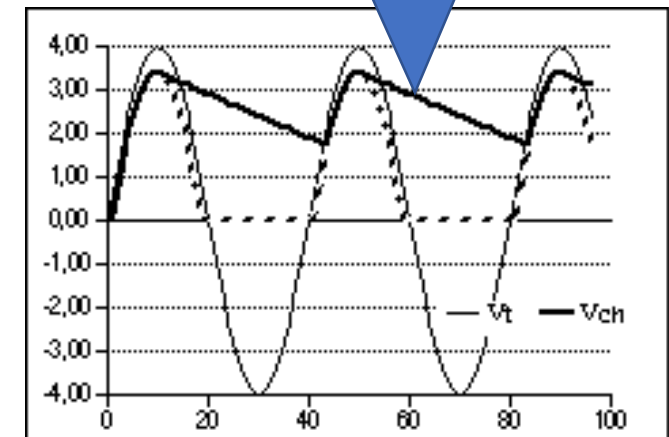
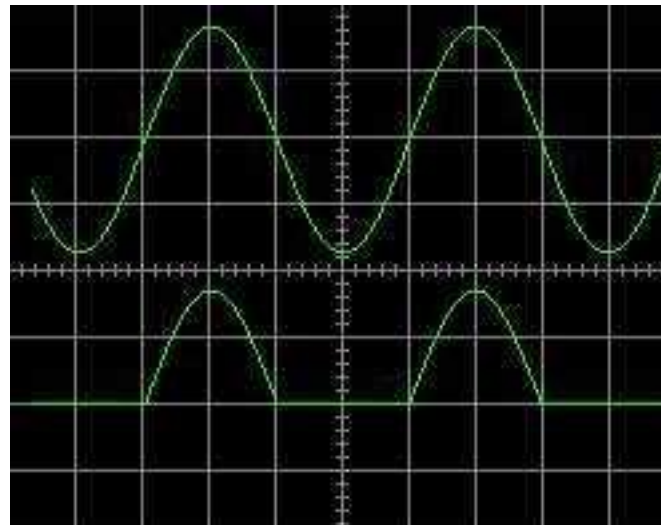
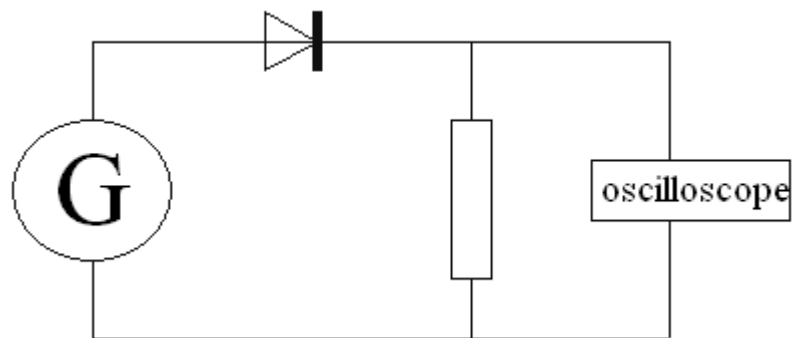
Un transformateur permet de transformer l'énergie électrique en énergie magnétique puis de nouveau en énergie électrique avec des caractéristiques très différentes en sortie et en entrée.



# Redressement d'une tension alternative

- Redressement simple alternance

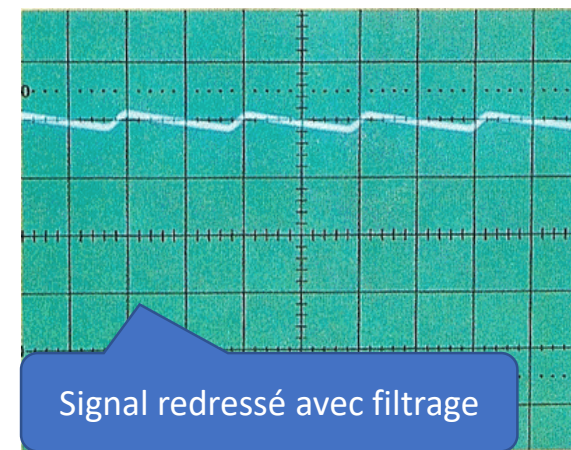
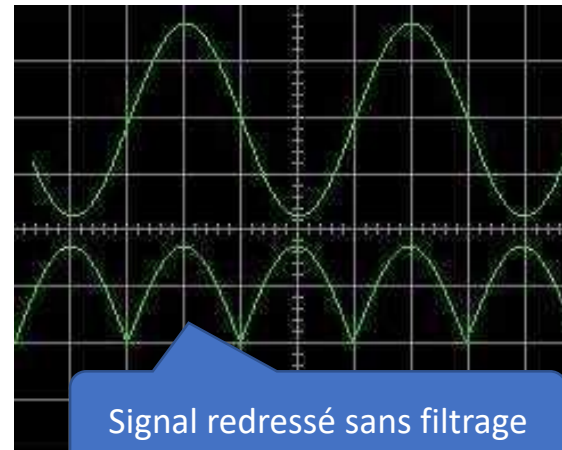
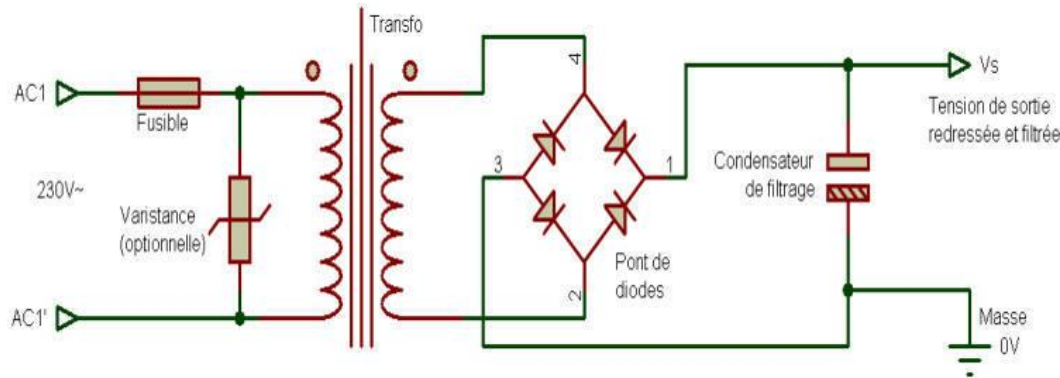
Une diode insérée en série permet de ne laisser passer que les alternances positives de la tension alternative.



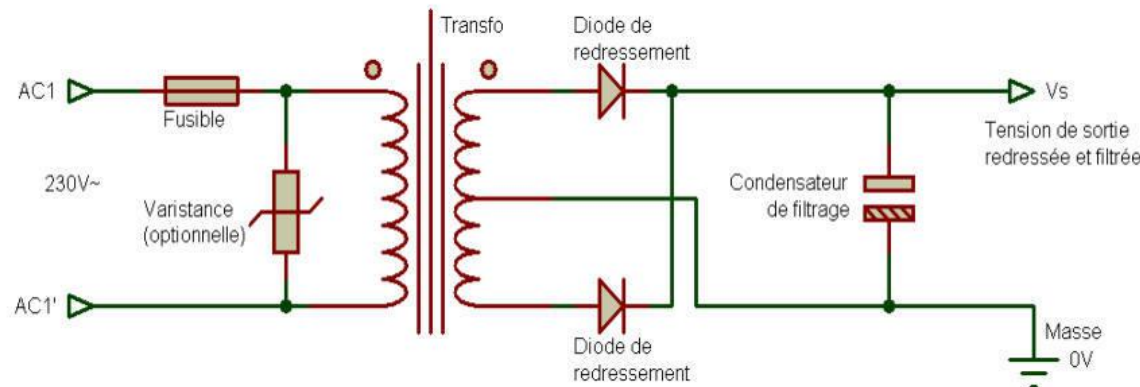
Tension obtenue en rajoutant un condensateur de filtrage en parallèle sur la charge

# Alimentation par transformateur directement sur secteur

- Schéma type redressement double alternance par pont de diodes:

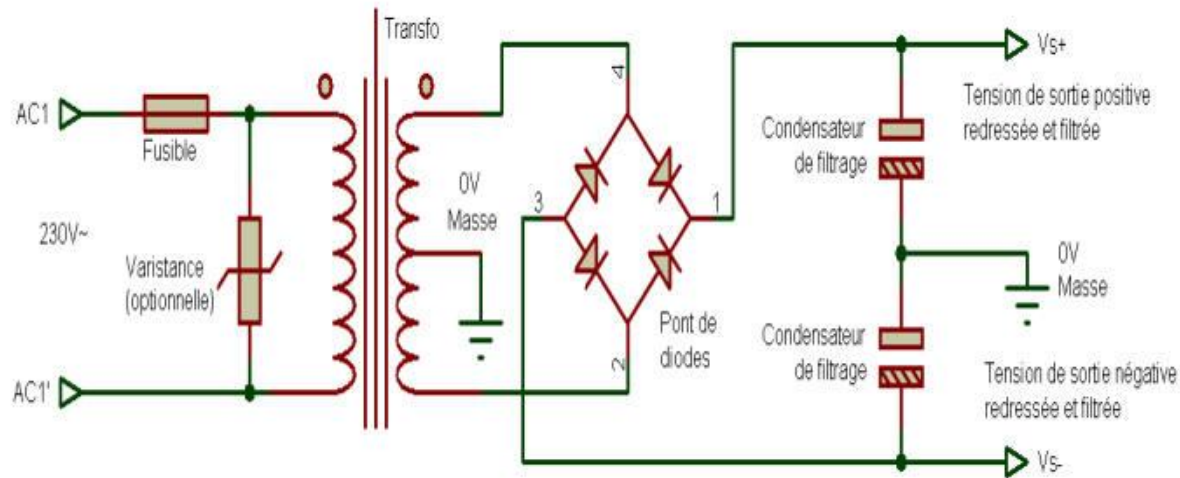


- Schéma type redressement double alternance avec point milieu:



# Alimentation par transformateur directement sur secteur

- Schéma type alimentation avec deux tensions secondaires symétriques (Transformateur avec point milieu):





# Alimentation par transformateur directement sur secteur

- Utilisation:

Les alimentations avec transformateur secteur se rencontrent dans tous les appareils qui datent un peu: téléviseur à tube cathodique, amplificateur Hi-Fi, magnétoscope, magnétophone, chargeurs de batterie, alimentation de téléphone, ...

Ce sont des alimentations très fiables comportant peu de composants.

# Alimentation par transformateur directement sur secteur

- Les pannes:

**La panne principale provient des condensateurs électrochimiques** de filtrage qui sont de forte valeur qui vieillissent, cela ne provoque pas toujours de panne franche.

Très rarement les **diodes ou pont de diodes** peuvent griller.

Pratiquement aucune panne ne provient du transformateur (Eventuellement fusible thermique inséré dans le bobinage).

- Détection des pannes:

Absence de fonctionnement

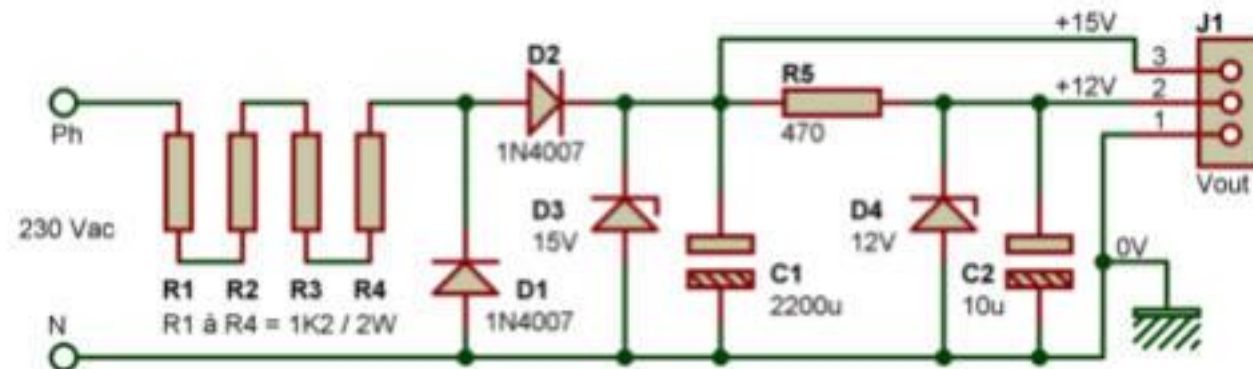
Fonctionnement aléatoire

# Alimentation très faible puissance à travers une résistance ou une capacité

- La tension secteur est abaissée à travers soit une résistance soit un condensateur.
- Avantages:
  - Très économique
  - Compact
  - Protection automatique contre les court-circuits
- Inconvénients:
  - Risque d'électrisation
  - Courant de sortie limité à 50mA

# Alimentation très faible puissance à travers une résistance

La chute de tension est dissipée dans la résistance qui peut fortement chauffer en fonction du courant nécessaire. Par exemple pour un courant utile de 50mA et une tension de 12V, la tension aux bornes de la résistance sera  $230V - 12V = 218V$ , ce qui génèrera une puissance dissipée de 10,9W!!!! Alors que la puissance utile ne sera que de  $12V * 0,05A = 0,6W$ , le rendement est très mauvais: 11%



# Alimentation très faible puissance à travers une capacité

Le condensateur (ou capacité) est ici utilisé pour faire chuter la tension grâce à l'impédance que présente le condensateur en présence d'une tension alternative. L'impédance dépend de la fréquence du secteur:  $Z_C = 1/C * \omega$ , où  $\omega = 2 * \pi * F$  ( $F = 50\text{Hz}$  en France). L'avantage de cette solution est que le condensateur ne dissipera pas de chaleur. Par contre, comme pour l'utilisation d'une résistance série, le courant de sortie de l'alimentation sera limité à quelques milliampères.

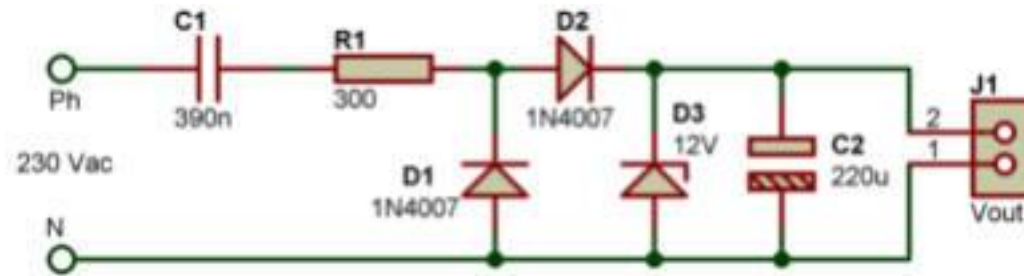
Dans le cas d'un secteur 230V à 50Hz, pour obtenir une tension continue de 12V et un courant de 50mA il faut une capacité de 0,7 $\mu\text{F}$ .

Si l'on voulait obtenir une tension de sortie de 12V et un courant de 1A il faudrait une capacité de 15 $\mu\text{F}$  en 275V et de classe X2: coût minimum 12€

Nota: La classe X d'un condensateur signifie qu'il ne peut pas **s'ouvrir** en cas de défaut

# Alimentation très faible puissance à travers une capacité

Schéma type:



La résistance R1 limite le courant de court circuit lorsque C2 est entièrement déchargée. La diode D1 limite la tension inverse lors des alternances négatives, la diode D2 redresse l'alternance positive, la diode Zener limite la tension continue à 12V (Elle se comporte comme un court-circuit pour les tensions supérieures à 12V), la capacité C2 filtre les ondulations d'une demi-alternance à l'autre.

# Alimentation très faible puissance à travers une capacité

Utilisation:

On trouve encore des alimentations de ce type dans les fours, les radiateurs électriques de chauffage, dans certains appareils électroniques bas de gamme.



Ce type d'alimentation ne présente pas d'isolation galvanique entre la partie basse tension et les phases du secteur, risque d'électrisation!

# Alimentation très faible puissance à travers une capacité

Les pannes:

**La panne la plus fréquente concerne le condensateur** de chute de tension qui en vieillissant perd de sa capacité ce qui limite de plus en plus le courant et donc la performance de l'alimentation.

Utiliser des condensateurs de 400V DC ou mieux 400V AC pour des secteurs 230V. On peut sans problème remplacer le condensateur d'origine par un condensateur de plus forte valeur (En  $\mu\text{F}$ ) mais plus gros et plus cher!

Plus rarement la **diode Zener** de régulation peut se mettre en court circuit.

**Le condensateur de filtrage** peut également vieillir et laisser une ondulation résiduelle qui peut être préjudiciable pour certains circuits électroniques.



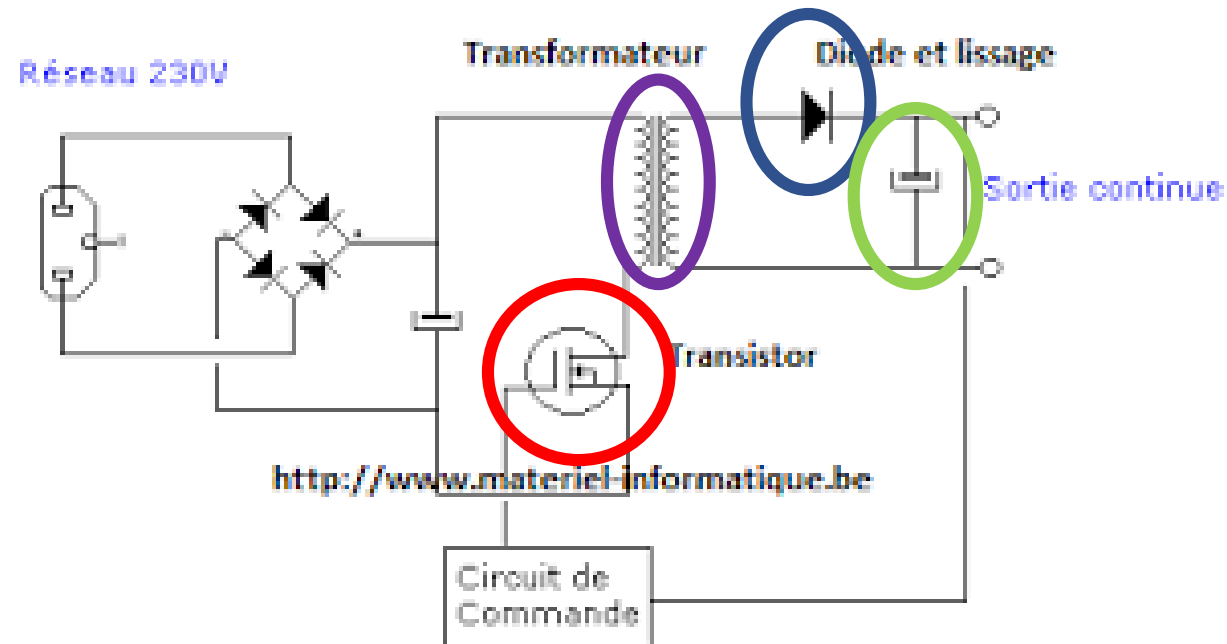
# Les alimentations à découpage

- C'est la technologie la plus utilisée actuellement depuis les années 1970.
- On rencontre des alimentations à découpage dans tous les appareils, depuis les plus faibles puissances jusqu'aux très fortes puissances.

# Les alimentations à découpage

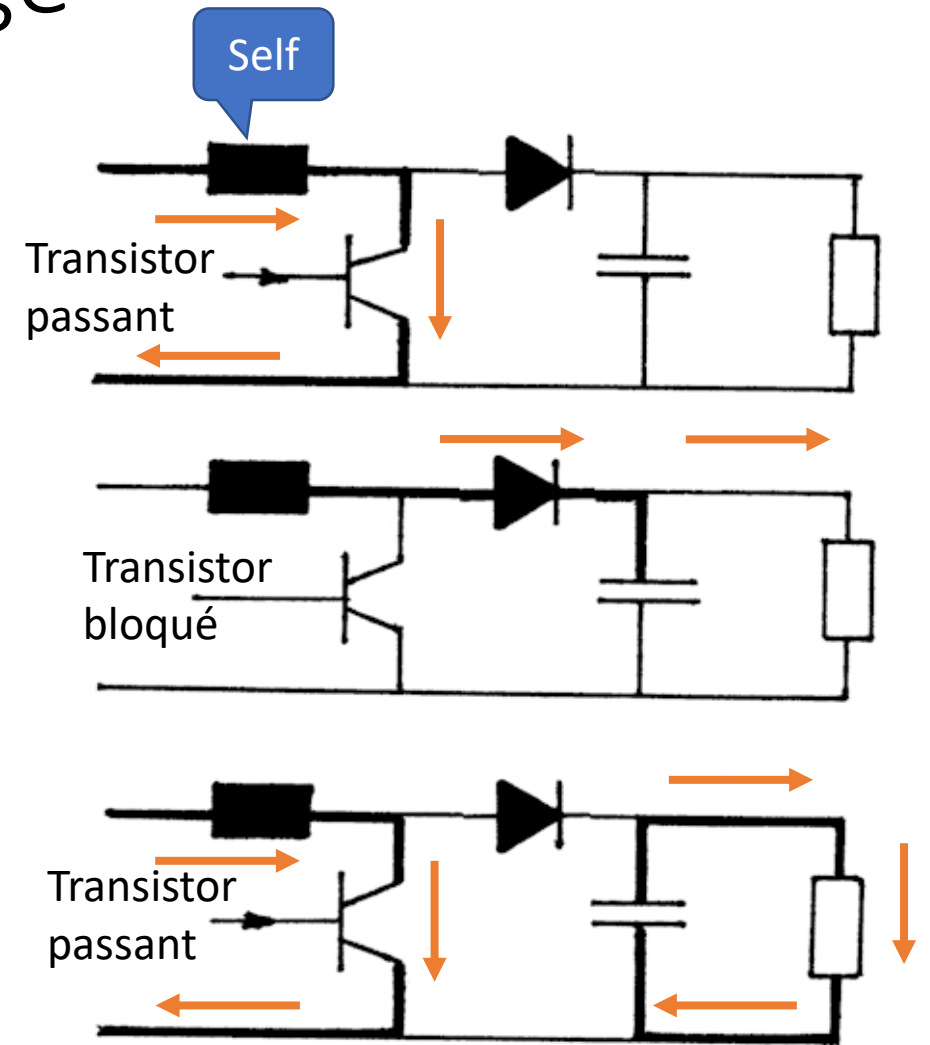
- Principe:

On utilise une self (ou inductance) ou transformateur, un interrupteur constitué par un transistor, une diode et un condensateur.



# Les alimentations à découpage

1. Charge de la self pendant la conduction du transistor
2. Transfert de l'énergie vers le condensateur et la charge lorsque le transistor est bloqué
3. Transfert de l'énergie du condensateur vers la charge, pendant que la self se recharge pendant conduction du transistor



# Les alimentations à découpage

- Schéma type:

1-2: protection fusible-filtre

3: pont diode redressement

4: Condensateur haute tension

5: Circuit de commande

6: Transformateur

7: Diode redressement secondaire

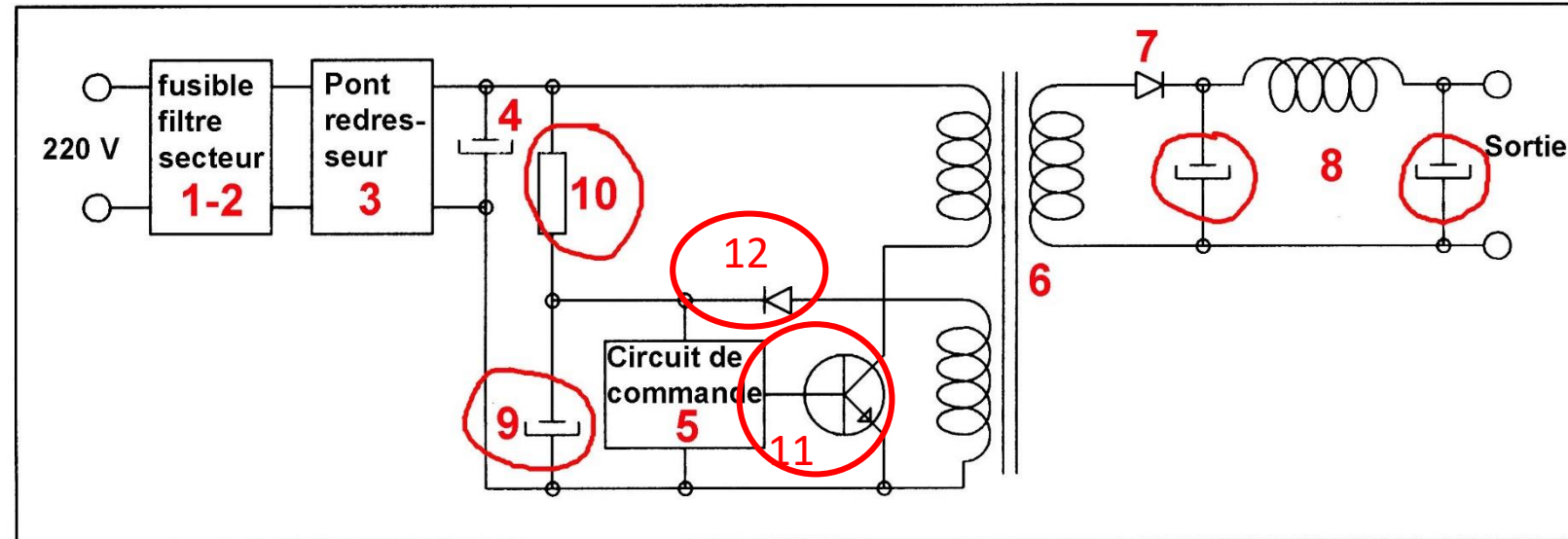
8: Condensateurs et self filtrage

9: Condensateur basse tension filtrant alimentation du circuit de commande

10: Résistance permettant l'alimentation au démarrage

11: Transistor découpage

12: Diode alimentation circuit commande



La tension aux bornes du condensateur 4  
peut monter jusqu'à 325V ( $=230 \times \frac{\sqrt{2}}{2}$ )

# Les alimentations à découpage

- Utilisation:

Tous les appareils utilisent maintenant ce type d'alimentation:

Téléviseurs, Lave linge, lave vaisselle, chargeur téléphone, chargeur PC, machine à café, four micro onde, ....



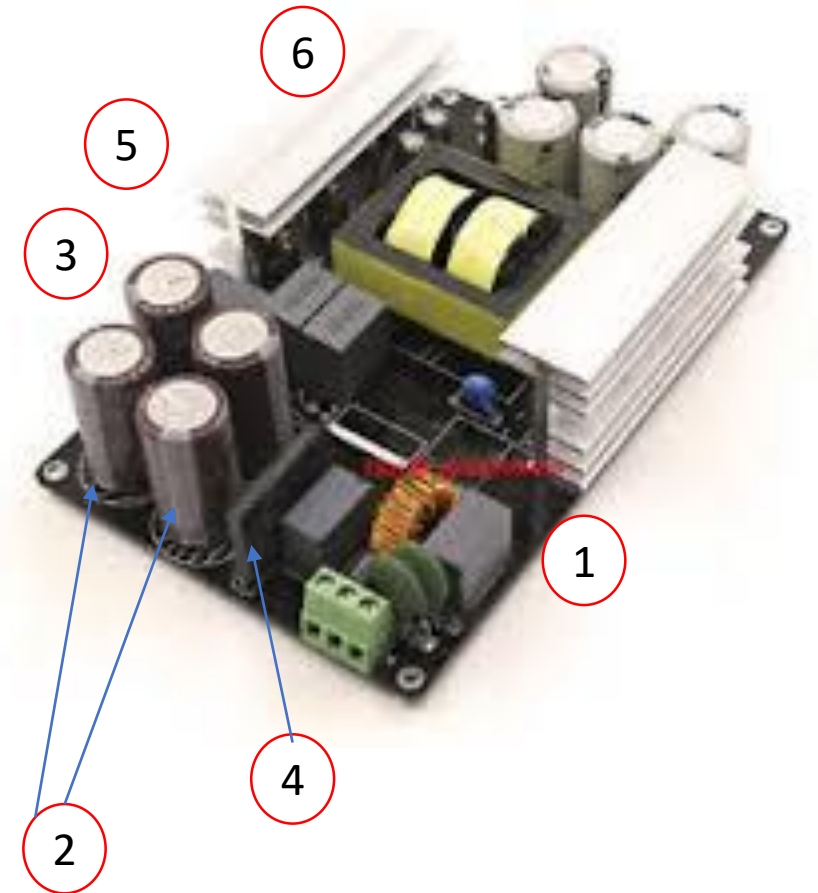
Attention au dépannage de la partie primaire, vous travaillez sur des tensions secteur et la tension redressée au primaire est de 300V!!

# Les alimentations à découpage

- Les pannes:
- Les pannes les plus fréquentes sont le **transistor de découpage ou le circuit** qui assure la fonction découpage, nota: dans les petites alimentations le circuit de commande intègre également le transistor de découpage.
- Également **le condensateur de filtrage** du circuit de commande qui vieillit
- Plus rarement le **condensateur haute tension** situé au primaire.
- Encore plus rarement les **diodes de redressement primaires ou secondaire**
- Très rarement **le transformateur**, sauf si le bobinage a été réalisé de manière très serrée, il arrive que le fil casse au niveau d'une connexion à cause des vibrations générées par le circuit magnétique.

# Dépannage carte alimentation

1. Tester fusible
2. Examiner visuellement les condensateurs électrochimiques
3. Carte sous tension: mesurer la tension aux bornes du condensateur haute tension (305V environ), il peut y en avoir plusieurs en parallèle
4. Si haute tension NOK: Débrancher l'alimentation du secteur, **décharger le condensateur haute tension et** tester le pont de diode
5. Si haute tension OK: Débrancher l'alimentation du secteur, **décharger le condensateur haute tension**
6. Tester le ou les transistors de découpage, les remplacer si nécessaire ainsi que le circuit de commande



# Dépanner une alimentation de lave linge ou lave vaisselle

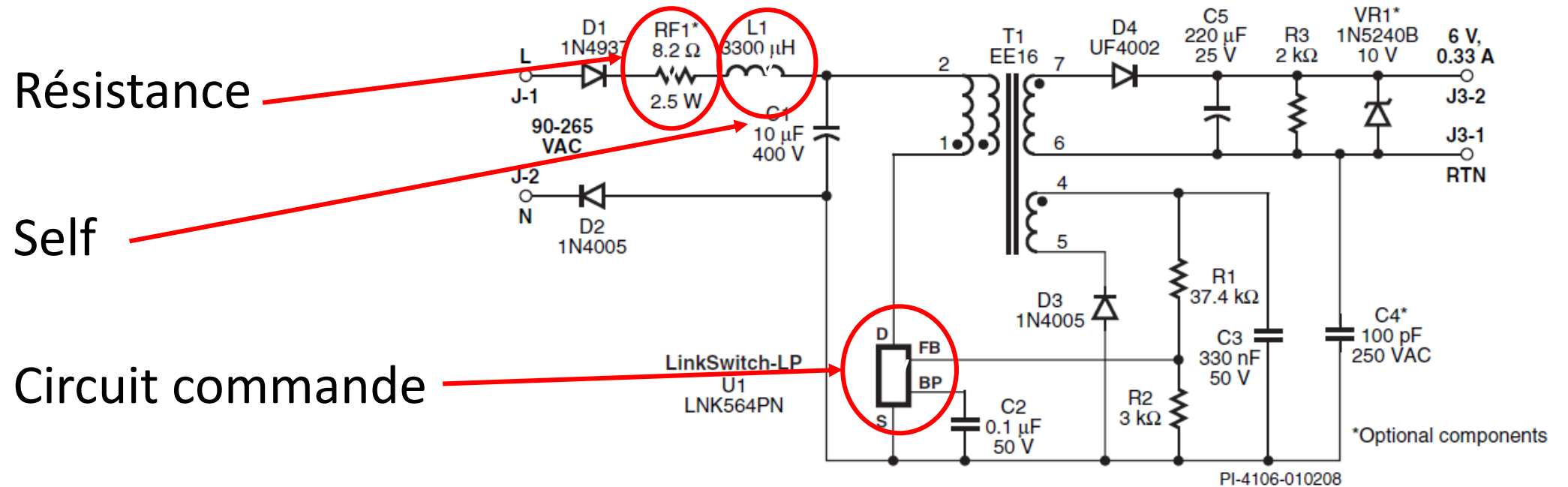
- Lorsque plus rien ne s'allume sur un lave linge ou lave vaisselle, il y a 90% de chance que ce soit la carte d'alimentation qui soit en panne.
- Les composants incriminés:
  - Circuit de commande (LNK, TNY, TOP,...)
  - Résistance 27, 47, ou 100 ohms, 2 ou 3W
  - Eventuellement self (environ 1mH)





# Schéma type d'une alimentation de lave linge ou lave vaisselle

- Les composants qui grillent:



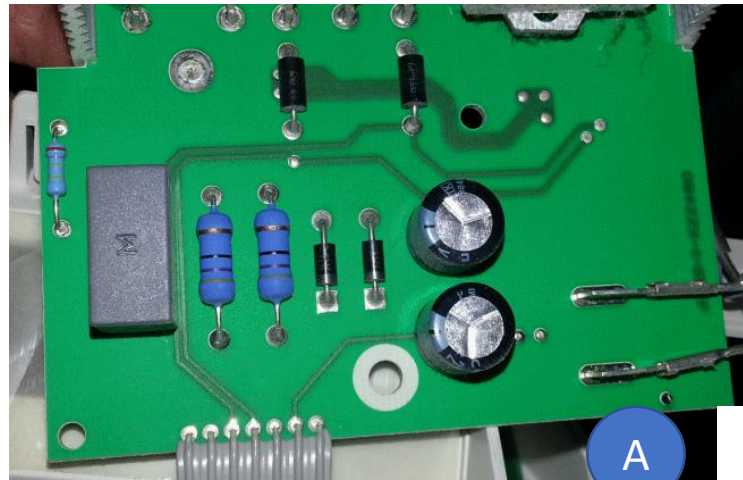
# Identifier le type d'alimentation

- Alimentation par transformateur secteur:
  - Très facile à identifier par son transformateur lourd et volumineux avec circuit magnétique en tôle
- Alimentation par capacité chutrice:
  - Absence de circuit magnétique, présence d'un condensateur de valeur comprise entre  $0,22\mu\text{F}$  et  $1\mu\text{F}$  tension 275V minimum 400V conseillé, classe X2
- Alimentation à découpage:
  - Présence d'un circuit magnétique: self ou transformateur en ferrite de petite taille par rapport à un transformateur secteur, et monté directement sur le circuit imprimé.
  - Présence d'un condensateur chimique haute tension (>350V)



# Quizz: quel type d'alimentation est-ce?

TS=Transfo secteur  
CC= Capacité chutrice  
AD= Alimentation découpage





Bonnes réparations

# Les condensateurs de sécurité classe X ou Y

- Dans les alimentations, des filtres sont insérés sur le circuit primaire afin de filtrer les parasites, on utilise des selfs et des condensateurs.
- Les condensateurs peuvent être placés entre phase et neutre ou bien entre phase et terre.
- Ces condensateurs entre phase et neutre, **ne doivent pas s'ouvrir** dans leurs modes de défaillances, ils sont auto cicatrisants, on utilise des classes X (X1=4kV, X2=2,5kV, ce sont les tensions de pointe que peuvent supporter le condensateur).
- Les condensateurs entre phase et terre, ils ne doivent pas être dangereux en cas de défaut de la ligne de terre, donc ils **doivent s'ouvrir** en cas de défaut. Ils sont limités en valeur à 4700pF, ils sont de classe Y (Y1=8kV, Y2=5kV)