

Le Boîtier de Test à Lampe Série



Le premier réflexe face à un appareil en panne ? Le brancher pour voir ce qui se passe. Le premier risque ? Entendre un grand clac, voir une étincelle, et plonger tout le Repair Café dans le noir.

Face à un grille-pain en court-circuit, une centrale vapeur en fuite ou un vieil amplificateur aux composants fatigués, le doute fait partie du quotidien du réparateur. Comment tester un appareil suspect sans faire sauter le disjoncteur général et interrompre les tables voisines ?

La solution tient dans un outil aussi simple que redoutable d'efficacité : le boîtier de test à lampe à incandescence (ou lampe série).

Véritable "fusible intelligent", ce boîtier artisanal utilise les propriétés physiques d'une ancienne ampoule à filament pour absorber l'énergie en cas de court-circuit. Si l'appareil est en court-circuit, l'ampoule s'allume à pleine puissance, limitant le courant de manière totalement sûre. Si l'ampoule reste éteinte, rougeie à peine, ou éclaire un peu, vous pouvez avancer dans la recherche de panne en toute sérénité.

Il est indispensable dans un repair Café.

C'est tout l'objet de ce document : comprendre, construire et utiliser un boîtier de protection à lampe filament le plus simplement possible.

Introduction

Ce document présente les instructions de montage d'un boîtier anti court-circuit. Sa réalisation peut être effectuée par n'importe quel réparateur un peu bricoleur (pléonasme !).

Tous les éléments constitutifs proposés ici sont neufs, achetés sur internet. Ils sont présentés avec le prix (hors livraison), la référence et la photo. Cela permet d'avoir la description technique recherchée. Muni de ces renseignements, à vous de trouver des produits équivalents dans votre stock de pièces de récupération. La facture diminuera d'autant.

Pourquoi ce dispositif est-il nécessaire ?

Lors de la réparation d'appareils électroménagers, le réparateur doit toujours mettre l'appareil sous tension pour constater la panne, faire le diagnostic et valider la réparation.

- **Le problème** : Si l'appareil est en court-circuit, il fera "sauter les plombs" de la salle.
- **La solution** : Un boîtier équipé d'une **lampe à filament montée en série** (appelé « Dim-bulb tester »). La lampe et l'appareil constituent un « pont diviseur de tension ». C'est-à-dire que, si l'appareil n'est pas en court-circuit, la tension secteur se partage entre les deux éléments ou, si l'appareil est en court-circuit, elle n'alimente que la lampe. La tension aux bornes de l'appareil est donc nulle.
- **Inconvénient** : En cas d'absence de court-circuit de l'appareil, la tension secteur se répartit entre la lampe et celui-ci, dans un rapport qui dépend de leurs puissances respectives, donc inversement à leurs résistances respectives ($R = U^2/P$ avec $U = 230 V_{AC}$). Dans ce cas, la tension aux bornes de la lampe peut être faible et ne pas suffire à produire de lumière ou, à contrario, être forte et la lampe alors éclaire intensément. C'est là que réside l'incertitude : court-circuit ou pas de court-circuit et appareil trop puissant pour la lampe ?
- **La parade** : On mesure la tension aux bornes de l'appareil avec le voltmètre installé sur le boîtier. Si celle-ci est $> 0 V_{AC}$, même peu élevée, mais non nulle¹, alors il n'y a pas de court-circuit dans l'appareil. Si c'est $0 V_{AC}$, alors il y a court-circuit. Simple !

¹ Voir en Annexe le tableau 1 de répartition des tensions sur l'appareil et sur la lampe de 200 W, en fonction de la puissance de l'appareil sous test.

Liste des composants pour le montage

Les 3 défauts électriques sont : le court-circuit, le courant de fuite et la surconsommation. On vient de voir que le dispositif à lampe répondait au problème du court-circuit. A ce boîtier, ajoutons la protection contre le courant de fuite (protection des personnes), la protection contre la surconsommation (protection des biens) et enfin l'information et le contrôle (mesure du courant secteur, du courant de fuite, de la tension et de la puissance secteur).

- **Le boîtier électrique et ses accessoires :**

- x1 Boîtier électrique étanche, en plastique (Environ 200x155x80mm).
- Fils électriques 1,5 mm² (ou mieux 2,5 mm²) vert/jaune, bleu et marron. Environ 1,5 m de chaque.
- x1 cordon d'alimentation secteur avec fiche de mise à la terre. Section des fils : 1,5 mm² (ou mieux 2,5 mm²). Environ 1,5 m.
- x1 presse-étoupe pour le cordon d'alimentation.
- Embase secteur avec fiche de mise à la terre.
- x1 interrupteur ON/OFF sur la phase ET le neutre (4 fiches) avec voyant lumineux.
- x1 interrupteur ON/OFF/ON (6 fiches)
- x2 embases femelles banane double 4 mm
- x1 coupe-circuit Banane double 4 mm
- x1 rail DIN de 15 cm environ
- **En option** : 1 boucle x20 tours, en fil de cuivre émaillé, pour la mesure du courant de fuite par une pince ampèremétrique AC.

- **La lampe :**

- Exclusivement à filament² (halogène autorisé). Les lampes à led comportent de l'électronique et ne conviennent pas. Avec douille E27 de puissance, 100 W minimum (200 W recommandés).

² En France, comme dans le reste de l'Union européenne, l'interdiction de la vente des lampes à incandescence traditionnelles (à filament de tungstène) s'est faite progressivement pour s'achever complètement en **2012**. Néanmoins, on en trouve assez facilement sur internet. Le secret de la lampe à filament est sa résistance non-linéaire (pour une 200 W, $R_{\text{froid}} = 17,7 \text{ W}$ et $R_{\text{chaud}} = 265 \text{ W}$)

- **La douille :**
 - Pour ampoule à visser E27, avec collerette à visser.
- **Le voltmètre :**
 - Voltmètre analogique³ de panneau 150 V_{AC} (tension alternative).
- **Protection contre les fuites de courant :**
 - Interrupteur différentiel (RCD) 1P+N, 16 A, Courbe B, 10 mA⁴, type A, 6 kA.

suivi par :

- **Protection contre les surconsommations et les surtensions :**
 - Disjoncteur divisionnaire (MCB ou système magnétothermique) 16 A, courbe B
- ou
- **Protection complète** (courant de fuite, court-circuit, surconsommation) :
 - Disjoncteur différentiel (RCBO) 1P+N, 16 A, Courbe B, 10 mA, type A, 6 kA.
 - **Affichages des mesures de courants/tension**
 - Relais de protection⁵ du courant & de la tension 230 V_{AC}, 63 A, avec affichage des mesures et réglage des paramètres.
 - **En option**
 - Mesure de la tension aux bornes de l'appareil : multimètre CAT II ou CAT III
 - Mesure du courant de fuite : Ampèremètre⁶ calibre 200 mA sur les fiches banane de courant de fuite ou Pince ampèremétrique en courant AC avec boucle x20 tours en fil de cuivre émaillé.

ATTENTION

Le test avec la lampe pour les appareils puissants (> 500 W) doit être très court (moins de 10 secondes) pour éviter d'endommager l'appareil sous

³ Les voltmètres numériques 150 VAC ne mesurent qu'à partir d'au moins 40 V_{AC}.

⁴ La norme est de 30 mA pour les installations domestiques, 10 mA permet de mieux protéger le réparateur.

⁵ Relais de protection des courant & tension avec affichage des mesures et réglage des paramètres.

⁶ La précision de l'affichage des ampèremètres est souvent du 1/100^e ou le courant de fuite d'étend du 1/1000^e au 1/100^e, donc mal mesurable. Au-delà de 10 mA, l'interrupteur différentiel disjoncte. Une multiplication par x20 de la mesure permet d'observer un courant qui monte de 1mA à 10 mA, soit de 20 mA à 200 mA à l'affichage.

test (i.e. moteurs qui ne pourraient pas démarrer correctement par manque de couple).

L'ordre de montage

Voici le "plan de bataille" pas-à-pas pour réaliser le montage complet de ce boîtier. À partir du boîtier électrique (les dimensions données ici sont indicatives).

Percer et découper dans le couvercle les ouvertures correspondant aux composants (interrupteurs, voltmètre de panneau, disjoncteur différentiel, contrôleur/ afficheur, presse-étoupe, prise secteur, etc.) selon une disposition que vous aurez déterminée à l'avance.

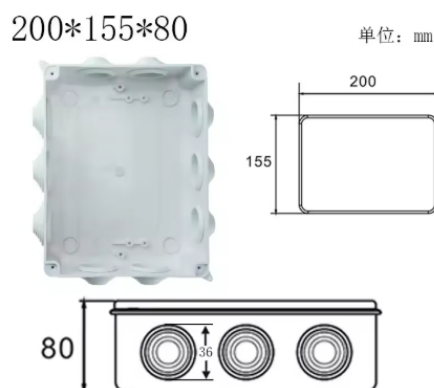


Figure 1 : Exemple de boîtier électrique étanche en plastique

Fixer le rail DIN dans le fond du boîtier en fonction des ouvertures dans le couvercle du boîtier.

Positionner dans le couvercle les interrupteurs, douille, prise secteur, etc. À l'aide des Figures 3 et 4, suivre le câblage des composants dans l'ordre de la numérotation.

- **Arrivée électrique** : Fiche secteur mâle avec prise de terre, utilisant des fils de 1,5 mm² (idéalement 2,5 mm²) de longueur d'environ 1,5m.



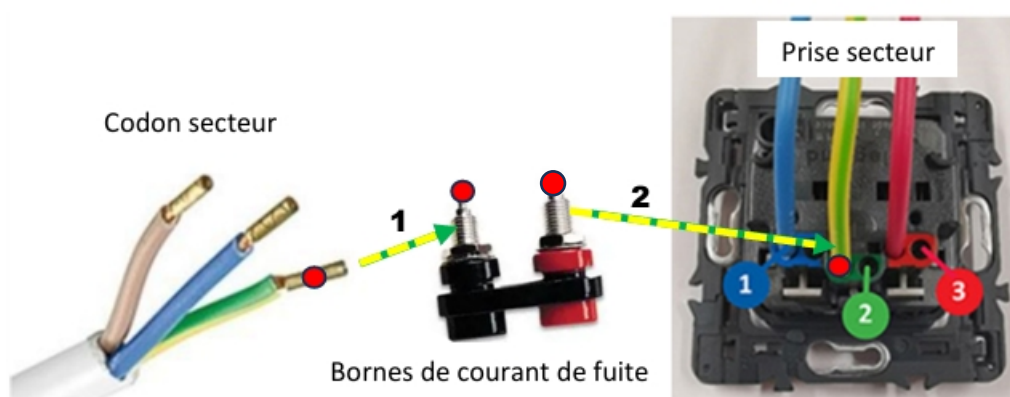
Figure 2 : Cordon d'alimentation secteur avec terre et presse-étoupe

DISPOSITIF ANTI COURT-CIRCUIT A LAMPE

- **Presse-étoupe** pour cordon d'alimentation secteur M16 ou M20

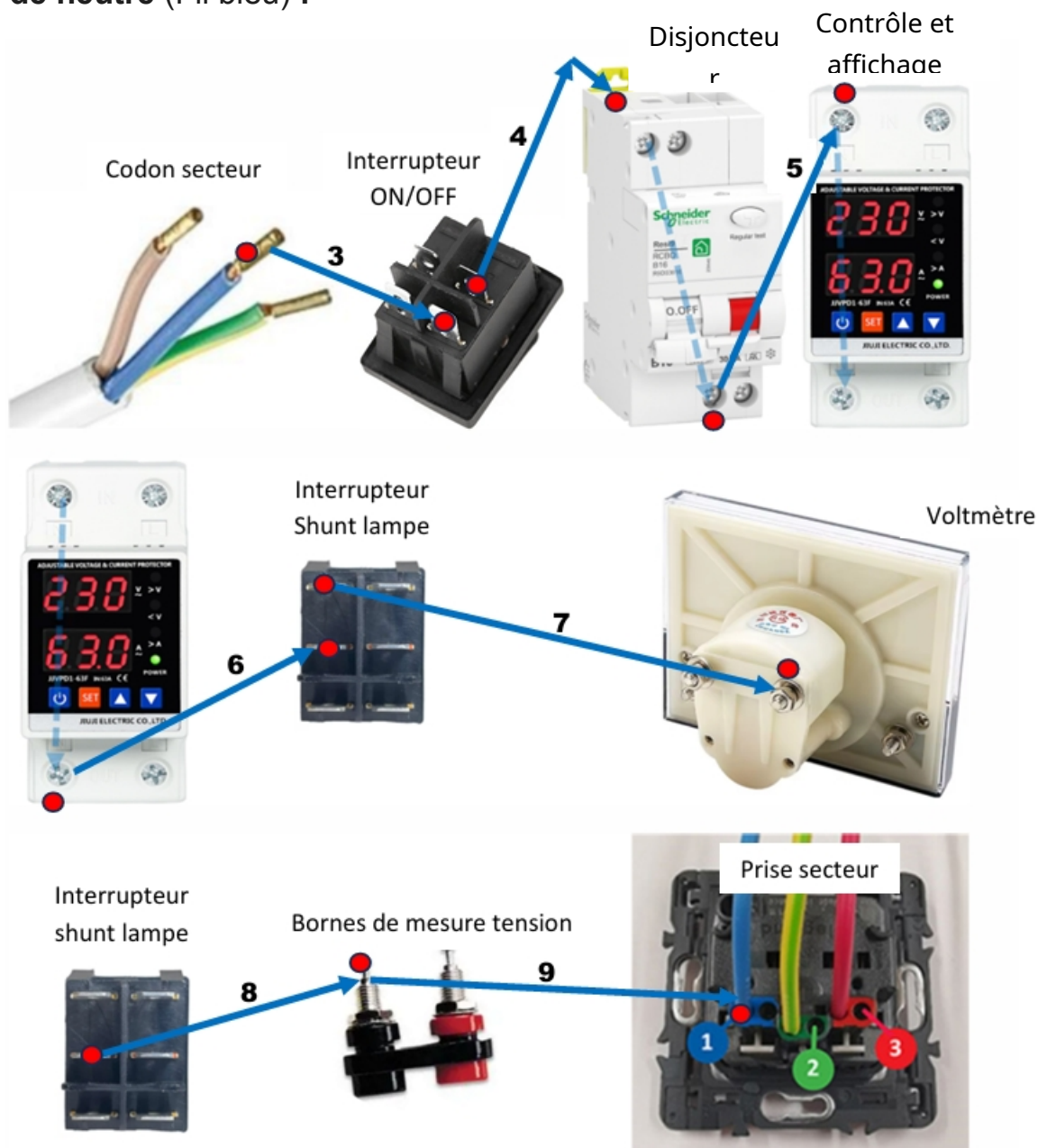
Percer un trou dans le côté gauche (au choix) du boîtier. Diamètre 16 mm pour presse-étoupe M16 (3 fils de section 1,5 mm²) et diamètre 20 mm pour presse-étoupe M20 (3 fils de section 2,5 mm²)

- **Fil de terre** (Fil vert/jaune) : connexion directe entre le fil de terre du cordon d'alimentation et une borne du coupe circuit de mise à la terre, puis connexion directe entre l'autre borne du coupe circuit de mise à la terre et la fiche de mise à la terre de la prise secteur.



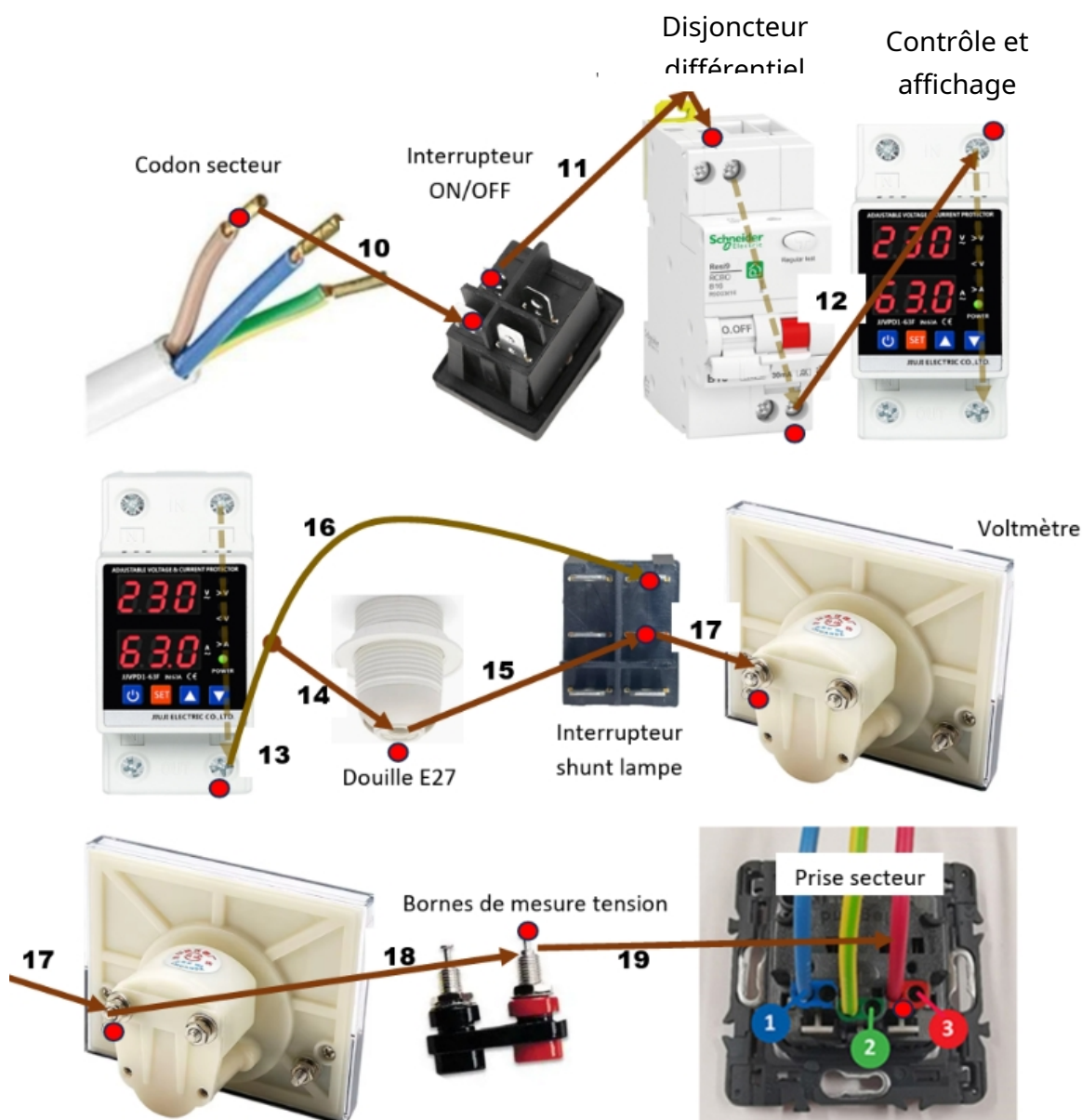
DISPOSITIF ANTI COURT-CIRCUIT A LAMPE

- Fil de neutre (Fil bleu) :



DISPOSITIF ANTI COURT-CIRCUIT A LAMPE

- **Fil de phase** (Fil marron) :



- **Le Shunt de lampe** : Un interrupteur OFF/ON/OFF monté en parallèle de la lampe, permet de court-circuiter celle-ci.
 - **Position OFF_I** : Pas de protection par lampe. L'appareil est alimenté en direct par la tension secteur, mais protection par disjoncteur différentiel.
 - **Position ON** : Le courant passe par la lampe (protection active) et le disjoncteur différentiel.
 - **Position OFF_II** : Le courant passe par la lampe (protection active) et par le voltmètre (mesure de la tension aux bornes de l'appareil).

Estimation du Budget (Total approx. 80 € - 110 €)

Le prix peut varier selon les fournisseurs et les frais de livraison. Évidemment, la facture va fortement baisser en fonction des éléments équivalents, récupérés sur du matériel en stock. Néanmoins voici une cotation complète à neuf réaliste :

Boîtier électrique :

- Boîtier d'alimentation étanche en plastique ABS 200x155x80mm, 9,00 € chez AliExpress (https://fr.aliexpress.com/item/1005006155122273.html?spm=a2g0o.order_list.order_list_main.27.18d15e5bTdm7n7&gatewayAdapt=glo2fra)
- Câbles électriques Phase/Neutre/Terre de section 1,5 mm² ou mieux 2,5 mm², de longueur environ 1 m.
- Cordon d'alimentation secteur Phase/Neutre/Terre avec fils de section 1,5 mm² ou mieux 2,5 mm², de longueur 1 m à 1,5 m avec prise mâle.
- 1 Presse-étoupe électrique étanche en plastique PG7 pour cordon 3,5 mm à 6,5 mm à 1,99 €/lot de 5 chez AliExpress (https://fr.aliexpress.com/item/1005012013946264.html?productId=1005012013946264&selectedSkuld=12000057326014346&channel=detailPageDealCombineFloor&combineBizType=platformFreeShipping&intent_extra_sku_from=from_add_to_shopcart&type=mergeorder&pdp_npi=4%40dis%21EUR%211.99%21%21%2115.32%21%21%402103810f17802581342958158e0ec6%2112000057326014346%21fus%21FR%211685915339%21X&trackParams=%7B%22businessScenario%22%3A%22choiceV2%22%2C%22activityType%22%3A%22CHOICE_FREE_SHIPPING%22%7D&spm=a2g0o.detail.fusionpage.0&gatewayAdapt=glo2fra)
- Prise secteur femelle avec fiche de mise à la terre.
- Interrupteur à bascule d'alimentation pour la phase et le Neutre, 4 broches avec lumière rouge 16A 250V, 2,37 € (x5) chez AliExpress (https://fr.aliexpress.com/item/1005005545931499.html?spm=a2g0o.productlist.main.2.47abKzp5Kzp5M6&algo_pvid=93790358-4d57-46ab-8507-3b5b535e5084&algo_exp_id=93790358-4d57-46ab-8507-3b5b535e5084-1&pdp_ext_f=%7B%22order%22%3A%222517%22%2C%22eval%22%3A%221%22%2C%22fromPage%22%3A%22search%22%7D&pdp_npi=6%40dis%21EUR%212.21%212.21%21%21%212.51%212.51%21%21%40211b617b17728217170367157eed44%2112000033486929466%21sea%21FR%211685915339%21X%211%210%21n_tag%3A-29919%3Bd%3A80d14b5f%3Bm03_new_user%3A-29895&curPageLogUid=XZJo2q14zyuA&utparam-url=scene%3Asearch%7Cquery_from%3A%7Cx_object_id%3A1005005545931499%7C_p_origin_prod%3A)
- Douille simple bague, à visser, de lampe E27
- Ampoule industrielle à filament E27/200W/230V, 3,79 € chez Luminania.fr ([https://www.luminania.fr/ampoule-industrielle-a70-e27-200w-230v-2700k/?utm_source=google&utm_medium=cpc&utm_campaign=p_One%20\(permax\)%20BL&utm_id=22663770213&gad_source=1&gad_campaignid=22669922111&gbraid=0AAAAAC09QBT7grqVwKBPclQoVq6G8ijm7&gclid=Cj0KCCQIAk6rNBhCxAARIsAN5mQLvMwKSKdf4SWoDHTl2qWZC9c1T-olb7zJzgggTZYxNF-9mTU-jhgsaAv08EALw_wcB](https://www.luminania.fr/ampoule-industrielle-a70-e27-200w-230v-2700k/?utm_source=google&utm_medium=cpc&utm_campaign=p_One%20(permax)%20BL&utm_id=22663770213&gad_source=1&gad_campaignid=22669922111&gbraid=0AAAAAC09QBT7grqVwKBPclQoVq6G8ijm7&gclid=Cj0KCCQIAk6rNBhCxAARIsAN5mQLvMwKSKdf4SWoDHTl2qWZC9c1T-olb7zJzgggTZYxNF-9mTU-jhgsaAv08EALw_wcB))
- Voltmètre à panneau analogique type 150 V_{AC}, 3,39 € chez AliExpress (https://fr.aliexpress.com/item/1005007443260991.html?spm=a2g0o.productlist.main.8.16d8OB0ROB0R3z&aem_p4p_detail=20260531103743716273858479690003678597&algo_pvid=c93d36da-abdf-4f6a-bdcd-eb1ec9c48f99&algo_exp_id=c93d36da-abdf-4f6a-bdcd-eb1ec9c48f99-7&pdp_ext_f=%7B%22order%22%3A%2288%22%2C%22eval%22%3A%221%22%2C%22fromPage%22%3A)

DISPOSITIF ANTI COURT-CIRCUIT A LAMPE

[%22search%22%7D&pdp_npi=6%40dis%21EUR%210.51%210.51%21%21%213.89%213.88%21%40211b80d117802490631322821e9ced%21212000040774269295%21sea%21FR%211685915339%21X%211%210%21n_tag%3A-29919%3Bd%3Ac904c334%3Bm03_new_user%3A-29895&curPageLogUId=GKgxG4TrPDS5&utparam-url=scene%3Asearch%7Cquery_from%3A%7Cx_object_id%3A1005007443260991%7C_p_origin_prod%3A&search_p4p_id=20260531103743716273858479690003678597_2\)](https://fr.aliexpress.com/item/1005005533798367.html?spm=a2g0o.productlist.main.11.2acc05MzO5MzJl&algo_pvid=dd234af0-35a3-499d-ada6-5ba3b45cc5d2&algo_exp_id=dd234af0-35a3-499d-ada6-5ba3b45cc5d2-10&pdp_ext_f=%7B%22order%22%3A%222163%22%2C%22eval%22%3A%221%22%2C%22fromPage%22%3A%22search%22%7D&pdp_npi=6%40dis%21EUR%210.51%210.51%21%21%213.89%213.88%21%40211b80d117802490631322821e9ced%21212000040774269295%21sea%21FR%211685915339%21X%211%210%21n_tag%3A-29919%3Bd%3Ac904c334%3Bm03_new_user%3A-29895&curPageLogUId=GKgxG4TrPDS5&utparam-url=scene%3Asearch%7Cquery_from%3A%7Cx_object_id%3A1005007443260991%7C_p_origin_prod%3A&search_p4p_id=20260531103743716273858479690003678597_2))

- interrupteur à bascule marche-arrêt 3 positions 6 broches équipement électrique avec interrupteur d'alimentation lumineux 16A 250VAC, 0,51 € chez AliExpress ([https://fr.aliexpress.com/item/1005005533798367.html?spm=a2g0o.productlist.main.11.2acc05MzO5MzJl&algo_pvid=dd234af0-35a3-499d-ada6-5ba3b45cc5d2&algo_exp_id=dd234af0-35a3-499d-ada6-5ba3b45cc5d2-10&pdp_ext_f=%7B%22order%22%3A%222163%22%2C%22eval%22%3A%221%22%2C%22fromPage%22%3A%22search%22%7D&pdp_npi=6%40dis%21EUR%210.51%210.51%21%21%213.89%213.88%21%40211b80d117802490631322821e9ced%21212000040774269295%21sea%21FR%211685915339%21X%211%210%21n_tag%3A-29919%3Bd%3Ac904c334%3Bm03_new_user%3A-29895&curPageLogUId=CYMRsXL94PRO&utparam-url=scene%3Asearch%7Cquery_from%3A%7Cx_object_id%3A1005005533798367%7C_p_origin_prod%3A\)](https://fr.aliexpress.com/item/1005005533798367.html?spm=a2g0o.productlist.main.11.2acc05MzO5MzJl&algo_pvid=dd234af0-35a3-499d-ada6-5ba3b45cc5d2&algo_exp_id=dd234af0-35a3-499d-ada6-5ba3b45cc5d2-10&pdp_ext_f=%7B%22order%22%3A%222163%22%2C%22eval%22%3A%221%22%2C%22fromPage%22%3A%22search%22%7D&pdp_npi=6%40dis%21EUR%210.51%210.51%21%21%213.89%213.88%21%40211b80d117802490631322821e9ced%21212000040774269295%21sea%21FR%211685915339%21X%211%210%21n_tag%3A-29919%3Bd%3Ac904c334%3Bm03_new_user%3A-29895&curPageLogUId=CYMRsXL94PRO&utparam-url=scene%3Asearch%7Cquery_from%3A%7Cx_object_id%3A1005005533798367%7C_p_origin_prod%3A))

[https://fr.aliexpress.com/item/4001224998003.html?spm=a2g0o.productlist.main.5.4646g8fBg8fBHh&algo_pvid=ab017f7e-36fc-44a6-8194-f8ef9eefd2b0&algo_exp_id=ab017f7e-36fc-44a6-8194-f8ef9eefd2b0-4&pdp_ext_f=%7B%22order%22%3A%2224530%22%2C%22eval%22%3A%221%22%2C%22fromPage%22%3A%22search%22%7D&pdp_npi=6%40dis%21EUR%211.28%211.28%21%21%211.46%211.46%21%40211b80e117802540990462536ee29c%21212000037033303898%21sea%21FR%211685915339%21X%211%210%21n_tag%3A-29919%3Bd%3Ac904c334%3Bm03_new_user%3A-29895&curPageLogUId=YtmVrv13H2Uo&utparam-url=scene%3Asearch%7Cquery_from%3A%7Cx_object_id%3A4001224998003%7C_p_origin_prod%3A\)](https://fr.aliexpress.com/item/4001224998003.html?spm=a2g0o.productlist.main.5.4646g8fBg8fBHh&algo_pvid=ab017f7e-36fc-44a6-8194-f8ef9eefd2b0&algo_exp_id=ab017f7e-36fc-44a6-8194-f8ef9eefd2b0-4&pdp_ext_f=%7B%22order%22%3A%2224530%22%2C%22eval%22%3A%221%22%2C%22fromPage%22%3A%22search%22%7D&pdp_npi=6%40dis%21EUR%211.28%211.28%21%21%211.46%211.46%21%40211b80e117802540990462536ee29c%21212000037033303898%21sea%21FR%211685915339%21X%211%210%21n_tag%3A-29919%3Bd%3Ac904c334%3Bm03_new_user%3A-29895&curPageLogUId=YtmVrv13H2Uo&utparam-url=scene%3Asearch%7Cquery_from%3A%7Cx_object_id%3A4001224998003%7C_p_origin_prod%3A))

- x2 pièces couple bornes rouge noir fiches banane bornes 2 x 1,28 € chez AliExpress ([https://fr.aliexpress.com/item/1005003545260902.html?spm=a2g0o.productlist.main.15.25d52FtX2FtXpJ&algo_pvid=ddf66281-f724-4aa8-9a66-9aab8a91bf73&algo_exp_id=ddf66281-f724-4aa8-9a66-9aab8a91bf73-14&pdp_ext_f=%7B%22order%22%3A%222396%22%2C%22eval%22%3A%221%22%2C%22fromPage%22%3A%22search%22%7D&pdp_npi=6%40dis%21EUR%215.00%214.99%21%21%215.69%215.68%21%40211b815c17802546460757559e575d%21212000026235616662%21sea%21FR%211685915339%21X%211%210%21n_tag%3A-29919%3Bd%3Ac904c334%3Bm03_new_user%3A-29895&curPageLogUId=W07JTk16Meo1&utparam-url=scene%3Asearch%7Cquery_from%3A%7Cx_object_id%3A1005003545260902%7C_p_origin_prod%3A\)](https://fr.aliexpress.com/item/1005003545260902.html?spm=a2g0o.productlist.main.15.25d52FtX2FtXpJ&algo_pvid=ddf66281-f724-4aa8-9a66-9aab8a91bf73&algo_exp_id=ddf66281-f724-4aa8-9a66-9aab8a91bf73-14&pdp_ext_f=%7B%22order%22%3A%222396%22%2C%22eval%22%3A%221%22%2C%22fromPage%22%3A%22search%22%7D&pdp_npi=6%40dis%21EUR%215.00%214.99%21%21%215.69%215.68%21%40211b815c17802546460757559e575d%21212000026235616662%21sea%21FR%211685915339%21X%211%210%21n_tag%3A-29919%3Bd%3Ac904c334%3Bm03_new_user%3A-29895&curPageLogUId=W07JTk16Meo1&utparam-url=scene%3Asearch%7Cquery_from%3A%7Cx_object_id%3A1005003545260902%7C_p_origin_prod%3A))

- 1 Fiche de court-circuit pour couple bornes banane 4 mm à 4,99 € les 5 pièces chez AliExpress ([https://fr.aliexpress.com/item/1005005786750632.html?spm=a2g0o.productlist.main.1.520a6d947bw2PW&algo_pvid=407f53b8-a598-4dc8-b49c-911d414af079&algo_exp_id=407f53b8-a598-4dc8-b49c-911d414af0790&pdp_ext_f=%7B%22order%22%3A%2223272%22%2C%22eval%22%3A%221%22%2C%22fromPage%22%3A%22search%22%7D&pdp_npi=6%40dis%21EUR%210.65%210.65%21%21%210.74%210.74%21%40211b80c217805742244971538ebf48%21212000034351699594%21sea%21FR%211685915339%21X%211%210%21n_tag%3A-29919%3Bd%3A309e4f17%3Bm03_new_user%3A-29895&curPageLogUId=yEioNAlzG6bb&utparamurl=scene%3Asearch%7Cquery_from%3A%7Cx_object_id%3A1005005786750632%7C_p_origin_prod%3A\)](https://fr.aliexpress.com/item/1005005786750632.html?spm=a2g0o.productlist.main.1.520a6d947bw2PW&algo_pvid=407f53b8-a598-4dc8-b49c-911d414af079&algo_exp_id=407f53b8-a598-4dc8-b49c-911d414af0790&pdp_ext_f=%7B%22order%22%3A%2223272%22%2C%22eval%22%3A%221%22%2C%22fromPage%22%3A%22search%22%7D&pdp_npi=6%40dis%21EUR%210.65%210.65%21%21%210.74%210.74%21%40211b80c217805742244971538ebf48%21212000034351699594%21sea%21FR%211685915339%21X%211%210%21n_tag%3A-29919%3Bd%3A309e4f17%3Bm03_new_user%3A-29895&curPageLogUId=yEioNAlzG6bb&utparamurl=scene%3Asearch%7Cquery_from%3A%7Cx_object_id%3A1005005786750632%7C_p_origin_prod%3A))

[https://fr.aliexpress.com/item/1005005786750632.html?spm=a2g0o.productlist.main.1.520a6d947bw2PW&algo_pvid=407f53b8-a598-4dc8-b49c-911d414af079&algo_exp_id=407f53b8-a598-4dc8-b49c-911d414af0790&pdp_ext_f=%7B%22order%22%3A%2223272%22%2C%22eval%22%3A%221%22%2C%22fromPage%22%3A%22search%22%7D&pdp_npi=6%40dis%21EUR%210.65%210.65%21%21%210.74%210.74%21%40211b80c217805742244971538ebf48%21212000034351699594%21sea%21FR%211685915339%21X%211%210%21n_tag%3A-29919%3Bd%3A309e4f17%3Bm03_new_user%3A-29895&curPageLogUId=yEioNAlzG6bb&utparamurl=scene%3Asearch%7Cquery_from%3A%7Cx_object_id%3A1005005786750632%7C_p_origin_prod%3A\)](https://fr.aliexpress.com/item/1005005786750632.html?spm=a2g0o.productlist.main.1.520a6d947bw2PW&algo_pvid=407f53b8-a598-4dc8-b49c-911d414af079&algo_exp_id=407f53b8-a598-4dc8-b49c-911d414af0790&pdp_ext_f=%7B%22order%22%3A%2223272%22%2C%22eval%22%3A%221%22%2C%22fromPage%22%3A%22search%22%7D&pdp_npi=6%40dis%21EUR%210.65%210.65%21%21%210.74%210.74%21%40211b80c217805742244971538ebf48%21212000034351699594%21sea%21FR%211685915339%21X%211%210%21n_tag%3A-29919%3Bd%3A309e4f17%3Bm03_new_user%3A-29895&curPageLogUId=yEioNAlzG6bb&utparamurl=scene%3Asearch%7Cquery_from%3A%7Cx_object_id%3A1005005786750632%7C_p_origin_prod%3A))

Courant de fuite :

- Interrupteur différentiel 2P, 16A, 10mA, Type A, à 10,79 € chez AliExpress (<https://fr.aliexpress.com/item/1005004839664461.html>)

Court-circuit et surconsommation :

Disjoncteur divisionnaire magnétothermique 1P - 16A - Courbe B - 400Vca - 6000A/10kA à 9,10 € chez AliExpress

[https://fr.aliexpress.com/item/1005007634821800.html?spm=a2g0o.productlist.main.4.46eewlAdwLAduL&algo_pvid=c3dfbe5-2-48d7-4523-b5d4-09a0092da3d8&algo_exp_id=c3dfbe5-2-48d7-4523-b5d4-09a0092da3d83&pdp_ext_f=%7B%22order%22%3A%222120%22%2C%22eval%22%3A%221%22%2C%22fromPage%22%3A%22search%22%7D&pdp_npi=6%40dis%21EUR%219.11%219.10%21%21%2110.33%2110.32%21%40211b6c1917805751210958457e9e1b%21212000041589402221%21sea%21FR%211685915339%21X%211%210%21n_tag%3A-29919%3Bd%3A309e4f17%3Bm03_new_user%3A-29895&curPageLogUId=3T8lZWRERx5f&utparamurl=scene%3Asearch%7Cquery_from%3A%7Cx_object_id%3A1005007634821800%7C_p_origin_prod%3A\)](https://fr.aliexpress.com/item/1005007634821800.html?spm=a2g0o.productlist.main.4.46eewlAdwLAduL&algo_pvid=c3dfbe5-2-48d7-4523-b5d4-09a0092da3d8&algo_exp_id=c3dfbe5-2-48d7-4523-b5d4-09a0092da3d83&pdp_ext_f=%7B%22order%22%3A%222120%22%2C%22eval%22%3A%221%22%2C%22fromPage%22%3A%22search%22%7D&pdp_npi=6%40dis%21EUR%219.11%219.10%21%21%2110.33%2110.32%21%40211b6c1917805751210958457e9e1b%21212000041589402221%21sea%21FR%211685915339%21X%211%210%21n_tag%3A-29919%3Bd%3A309e4f17%3Bm03_new_user%3A-29895&curPageLogUId=3T8lZWRERx5f&utparamurl=scene%3Asearch%7Cquery_from%3A%7Cx_object_id%3A1005007634821800%7C_p_origin_prod%3A))

DISPOSITIF ANTI COURT-CIRCUIT A LAMPE

Ou un composant⁷ qui réunit les 2 appareils précédents en 1 seul :

- Disjoncteur différentiel Schneider Electric 1P+N, 10 mA, 16 A, courbe B, type A, 6 kA à 52,26 € chez Reichelt
(https://www.reichelt.com/fr/fr/shop/produit/disjoncteur_fi_ls_resi9_1p_n_16_a_b-char_10_ma_type-a_6_ka-292109)

Contrôle et affichage du courant et de la tension :

- Relais de protection courant et tension VAC réglables, avec double affichage 63 A, 230 V, à 11,19 € chez AliExpress
(https://fr.aliexpress.com/item/1005010542898671.html?spm=a2g0o.productlist.main.13.6da819lz19lzNM&algo_pvid=5e69eef9-4d96-4204-afe6-8a2c2bb99fa1&algo_exp_id=5e69eef9-4d96-4204-afe6-8a2c2bb99fa112&pdp_ext_f=%7B%22order%22%3A%2214%22%2C%22eval%22%3A%221%22%2C%22fromPage%22%3A%22search%22%7D&pdp_npi=6%40dis%21EUR%2111.81%2111.19%21%21%2190.68%2185.95%21%40211b813b17805755192596747e37e2%2112000052762650550%21sea%21FR%211685915339%21X%21%210%21n_tag%3A29919%3Bd%3A309e4f17%3Bm03_new_user%3A29895%3BpisId%3A5000000208120815&curPageLogUId=HK2KnWg45MMX&utparamurl=scene%3Asearch%7Cquery_from%3A%7Cx_object_id%3A1005010542898671%7C_p_origin_prod%3A)

Pour plus de précision dans le diagnostic final, il vous faudra aussi un multimètre CAT III / 600V et/ou une pince ampèremétrique courant AC pour exploiter les fiches bananes et la boucle de courant prévues sur le boîtier. Si vous n'en avez pas encore, prévoyez un budget supplémentaire de 20 € à 40 € pour un modèle fiable.

-

⁷ Disjoncteur différentiel **RCBO** (*Residual Current Breaker with Overcurrent Protection*) = interrupteur différentiel **RCD** (*Residual Current Device*) pour le courant de fuite + disjonction divisionnaire **MCB** (*Miniature Circuit Breaker*) pour la surconsommation et le court-circuit. Un RCBO combine les fonctions de RCD et MCB. Il protège à la fois les personnes contre les risques liés aux courants de fuite, l'installation contre les surcharges, l'installation contre les courts-circuits.

B u n R e p a i r C a f é , l a c l a r t é e t l a
,
.

2. Consignes de Sécurité (À afficher sur le boîtier)

Ce texte est à coller directement sur le dessus ou le côté de votre appareil.

⚠ BOITIER DE TEST ANTI COURT-CIRCUIT ⚠

AVANT DE BRANCHER L'APPAREIL À RÉPARER :

1. Vérifier que l'interrupteur de **SHUNT est sur OFF** (La protection par lampe doit être active).
2. Vérifier que la lampe à filament (200 W) est bien vissée.

PROCÉDURE DE TEST :

- **La lampe brille intensément :** ⚠ **COURT-CIRCUIT POSSIBLE.** Le courant est limité par la résistance de la lampe, le tableau général est protégé. Appuyer sur l'interrupteur Shunt en position **ON_II** pour mesurer la tension aux bornes de l'appareil. Le voltmètre prend la mesure :
 - Si la tension > 0 alors ✅ PAS DE COURT-CIRCUIT
 - Si la tension = 0 alors ❌ COURT-CIRCUIT.
- **La lampe brille faiblement ou est éteinte :** ✅ **PAS DE COURT-CIRCUIT.** Vous pouvez basculer l'interrupteur de SHUNT sur **ON_I** pour continuer avec l'appareil à pleine puissance.

RÈGLES D'OR :

- **Durée maximale :** Pour les appareils de plus de 500 W, ne pas dépasser **10 secondes** de test avec la lampe (risque pour les moteurs).
- **Zéro LED :** Ne jamais remplacer la lampe à filament par une ampoule LED ou basse consommation.
- **Protection 10 mA :** Ce disjoncteur différentiel 10 mA / 16 A est plus sensible qu'une protection standard pour la sécurité des personnes.

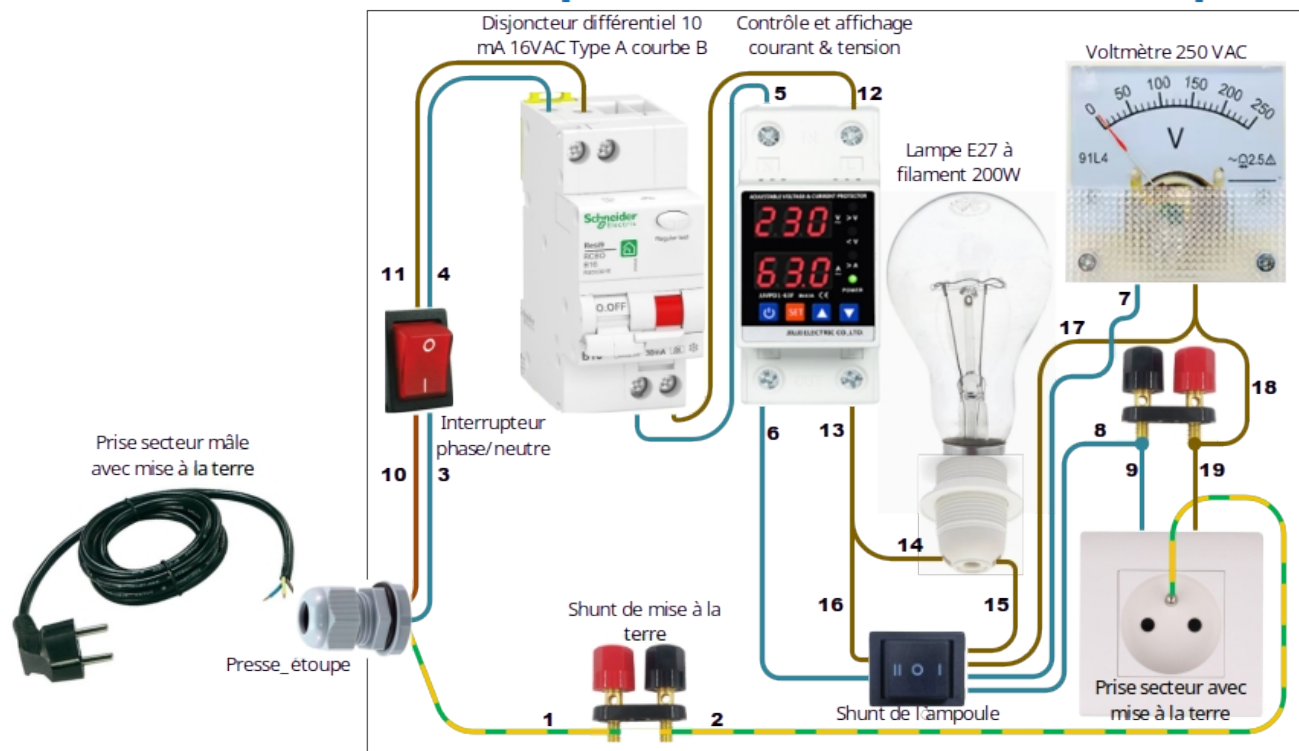
- **Position ON_I = Position ON** = "Mode Direct" (Pleine puissance, à n'utiliser qu'après le test lampe), la lampe et le voltmètre sont shuntés.
- **Position OFF** = "Mode Protection", courant limité par la lampe, sans le voltmètre.

DISPOSITIF ANTI COURT-CIRCUIT A LAMPE

- **Position ON_II** = "Mode Protection", courant limité par la lampe, avec le voltmètre.

Voici un schéma descriptif détaillé du câblage interne :

Dispositif anti court-circuit à lampe



DISPOSITIF ANTI COURT-CIRCUIT A LAMPE

Figure 3 : Schématique du boîtier anti court-circuit

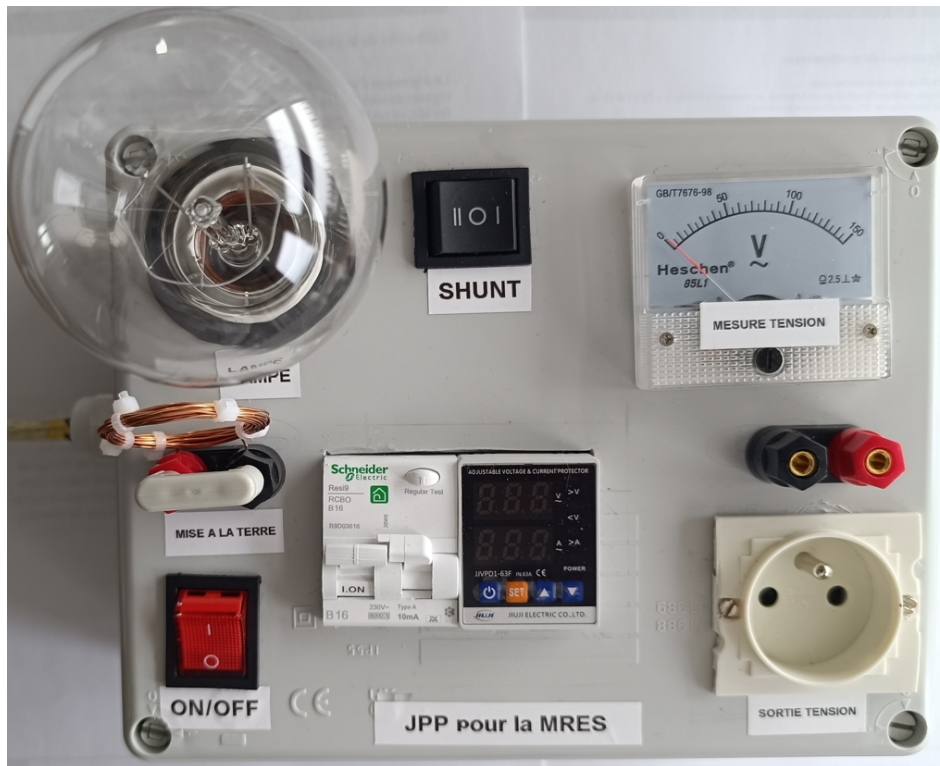


Figure 4 : Face supérieure du boîtier anti court-circuit



Figure 5 : Boîtier à lampe en fonctionnement avec un gaufrier

Un gaufrier, de puissance 700 W, est testé avec le boîtier anti court-circuit. L'interrupteur de shunt est en position **OFF** et la lampe brille intensément. Court-circuit ou appareil trop puissant ?

En appuyant sur la position **ON_II** de l'interrupteur de shunt (Cf. Figure 5), le voltmètre de panneau indique environ $60 V_{AC}$. La tension est donc non-nulle. En consultant le tableau 1, en Annexe, on constate, que pour un appareil de 700 W, on s'attend à mesurer environ $58 V_{AC}$ aux bornes du voltmètre. Ce qui correspond à la mesure. Le gaufrier n'est donc pas en court-circuit.

Dès lors, l'interrupteur peut être mis en position **ON_I**. L'appareil est alimenté en direct, lampe shuntée.

Conseils pour la réalisation :

- **Code couleur** : Respectez scrupuleusement le Bleu (Neutre), le Marron (Phase) et le Vert/Jaune (Terre).
- **Serrage** : Vérifiez bien le serrage des vis dans le disjoncteur et les prises, les vibrations pourraient créer des arcs électriques.
- **Fixation** : Utilisez le rail DIN à l'intérieur de votre boîtier pour clipser proprement le disjoncteur Schneider.

Ce montage est maintenant complet et prêt à être assemblé pour vos prochaines sessions au Repair Café !

DISPOSITIF ANTI COURT-CIRCUIT A LAMPE

ANNEXE

Puissance (W)	Tension (en V) Appareil	Tension (en V) Lampe
100 W	196 VAC	38 VAC
200 W	146 VAC	88 VAC
300 W	113 VAC	121 VAC
400 W	91 VAC	143 VAC
500 W	77 VAC	157 VAC
600 W	66 VAC	168 VAC
700 W	58 VAC	176 VAC
800 W	51 VAC	183 VAC
900 W	46 VAC	188 VAC
1 000 W	42 VAC	192 VAC
1 100 W	38 VAC	196 VAC
1 200 W	35 VAC	199 VAC
1 300 W	33 VAC	201 VAC
1 400 W	31 VAC	203 VAC
1 500 W	29 VAC	205 VAC
1 600 W	27 VAC	207 VAC
1 700 W	25 VAC	209 VAC
1 800 W	24 VAC	210 VAC
2 000 W	22 VAC	212 VAC
2 100 W	21 VAC	213 VAC
2 500 W	18 VAC	216 VAC
3 000 W	15 VAC	219 VAC
3 500 W	13 VAC	221 VAC

La lampe n'est pas, ou très peu éclairée

La lampe brille de plus en plus fortement

Tableau 1 : Valeurs (théoriques) des tensions aux bornes de l'appareil sous test en fonction de sa puissance et aux bornes de la lampe à filament de 200 W en absence de court-circuit